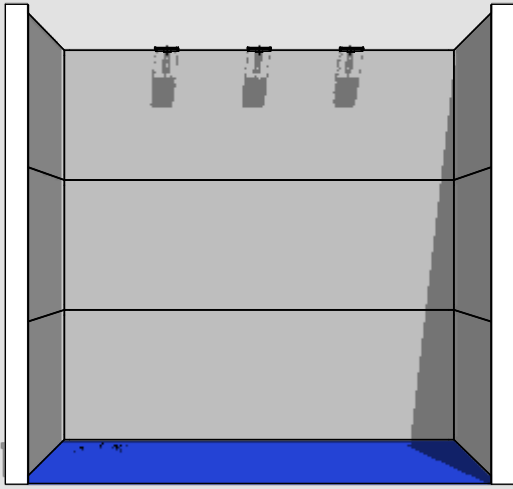
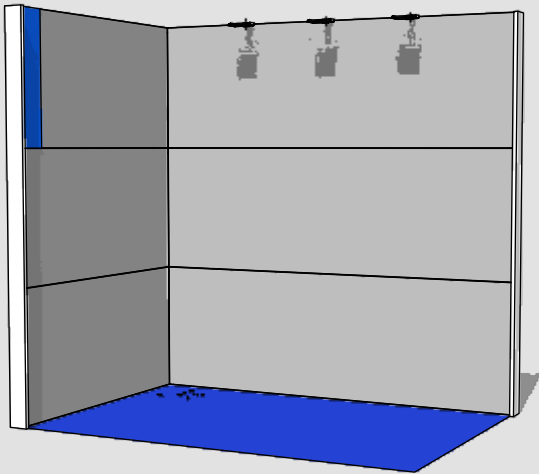


# ALLESTIMENTO BASIC 3X2

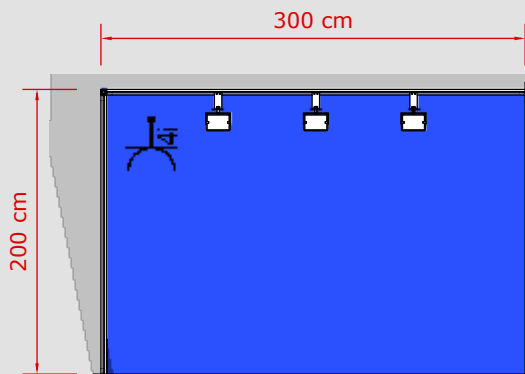
## Immagini Esemplificative



1 lato aperto | 1 open side



2 lati aperti | 2 open sides



pianta | plan

## Caratteristiche tecniche *Technical Specifications*

### Strutture *Structure*

cm 300x200 H300

alluminio *aluminum*

tessuto in Cover Up grigio chiaro *light grey Cover Up fabric*

### Lati liberi *Open sides*

un lato, due lati *one side, two sides*

### Pavimento *Floor*

moquette blu *blue carpet*

### Ragione sociale *Company Name*

1 frontalino cm 25xH100 1 signboard cm 25xH100

### Impianto elettrico *Electrical system*

3 fari led 30W 3 led lights 30W

1 multipresa 1 multi-socket

**\*Possibile presenza di quadro elettrico nello stand**

**\*Possible presence of an electrical panel in the booth**

## 1 Gruppo studio arredo a scelta tra:

### 1 Furniture package to choose from:



1 Tavolo tondo  
1 Round Table



3 Sedie Bianche  
3 White Chairs



1 Cestino  
1 Waste basket



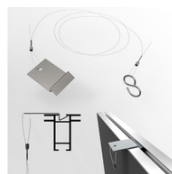
1 Desk Reception  
1 Desk Reception



1 Sgabello  
1 Stool



1 Cestino  
1 Waste basket



**Kit Cortesia:** composto da n°4 ganci con portata 5Kg cad. per poter appendere materiale di vostra proprietà. **Ritiro presso Ufficio Henoto - pad. 18.**  
*Courtesy Kit: composed of no. 4 hooks with 5 kg capacity each, necessary to hang your own material on the structure. Collection at Henoto Office - hall 18.*

# ALLESTIMENTO ADVANCE 3X2

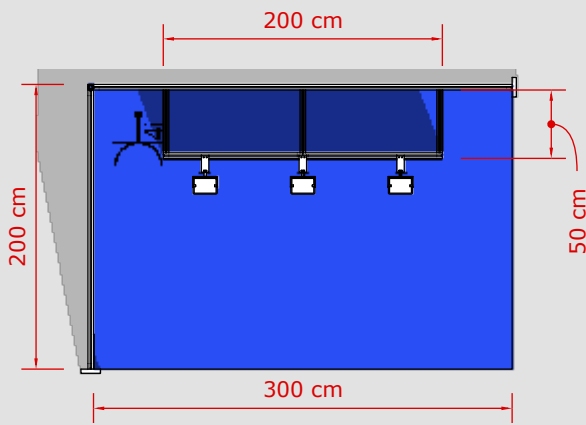
## Immagini Esemplificative



1 lato aperto | 1 open side



2 lati aperti | 2 open sides



pianta | plan

## Caratteristiche tecniche *Technical Specifications*

### Strutture *Structure*

cm 300x200 H300

alluminio *aluminum*

tessuto in Cover Up grigio chiaro *light grey Cover Up fabric*

parete grafica cm 200xH300 *customised wall cm 200xH300*

### Lati liberi *Open sides*

un lato, due lati *one side, two sides*

### Pavimento *Floor*

moquette blu *blue carpet*

### Ragione sociale *Company Name*

1 frontalino cm 25xH100 *1 signboard cm 25xH100*

### Impianto elettrico *Electrical system*

3 fari led 30W *3 led lights 30W*

1 multipresa *1 multi-socket*

**\*Possibile presenza di quadro elettrico nello stand**

**\*Possible presence of an electrical panel in the booth**

## 1 Gruppo studio arredo a scelta tra:

**1 Furniture package to choose from:**



1 Tavolo tondo  
*1 Round Table*



3 Sedie Bianche  
*3 White Chairs*



1 Cestino  
*1 Waste basket*



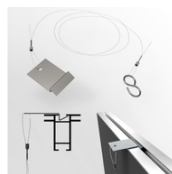
1 Desk Reception  
*1 Desk Reception*



1 Sgabello  
*1 Stool*



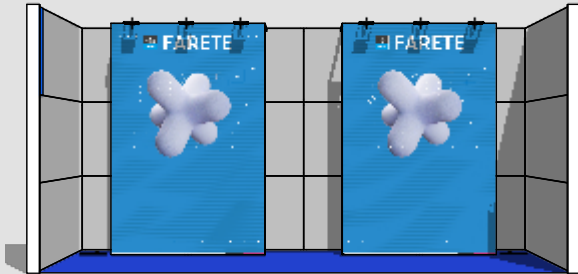
1 Cestino  
*1 Waste basket*



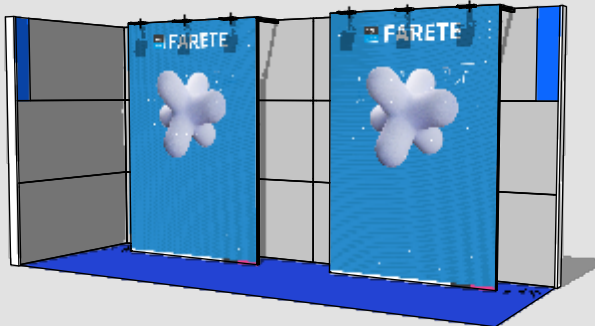
**Kit Cortesia:** composto da n°4 ganci con portata 5Kg cad. per poter appendere materiale di vostra proprietà. **Ritiro presso Ufficio Henoto - pad. 18.**  
**Courtesy Kit:** composed of no. 4 hooks with 5 kg capacity each, necessary to hang your own material on the structure. **Collection at Henoto Office - hall 18.**

# ALLESTIMENTO ADVANCE 6X2

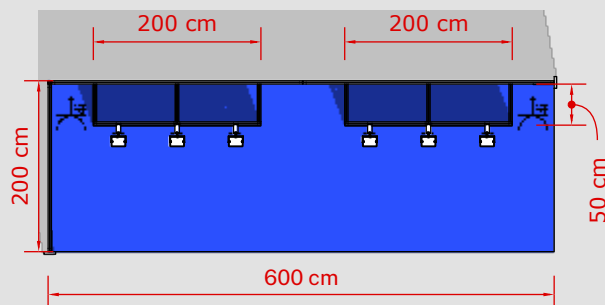
## Immagini Esemplificative



1 lato aperto | 1 open side



2 lati aperti | 2 open sides



pianta | plan

## Caratteristiche tecniche *Technical Specifications*

### Strutture *Structure*

cm 600x200 H300

alluminio *aluminum*

tessuto in Cover Up grigio chiaro *light grey Cover Up fabric*

2 pareti graficate cm 200xH300 *2 customised walls cm 200xH300*

### Lati liberi *Open sides*

un lato, due lati *one side, two sides*

### Pavimento *Floor*

moquette blu *blue carpet*

### Ragione sociale *Company Name*

1/2 frontalini cm 25xH100 *1/2 signboards cm 25xH100*

### Impianto elettrico *Electrical system*

6 fari led 30W *6 led lights 30W*

2 multiprese *2 multi-sockets*

**\*Possibile presenza di quadro elettrico nello stand**

**\*Possible presence of an electrical panel in the booth**

## 2 Gruppi studio arredo a scelta tra:

**2 Furniture packages to choose from:**



**A**



1 Tavolo tondo  
*1 Round Table*



3 Sedie Bianche  
*3 White Chairs*



1 Cestino  
*1 Waste basket*



**B**



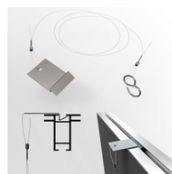
1 Desk Reception  
*1 Desk Reception*



1 Sgabello  
*1 Stool*



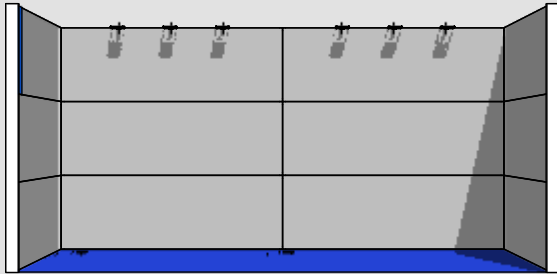
1 Cestino  
*1 Waste basket*



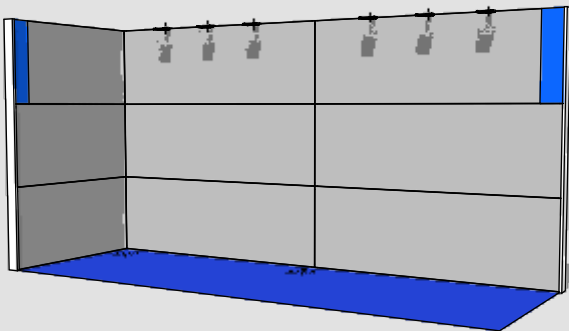
**Kit Cortesia:** composto da n°4 ganci con portata 5Kg cad. per poter appendere materiale di vostra proprietà. **Ritiro presso Ufficio Henoto - pad. 18.**  
**Courtesy Kit:** composed of no. 4 hooks with 5 kg capacity each, necessary to hang your own material on the structure. **Collection at Henoto Office - hall 18.**

# ALLESTIMENTO BASIC 6X2

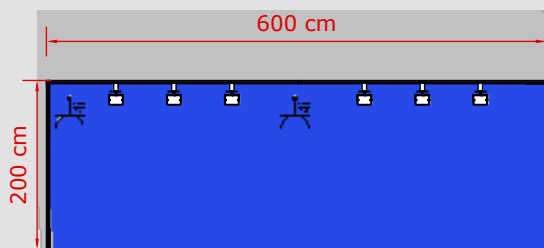
## Immagini Esemplificative



1 lato aperto | 1 open side



2 lati aperti | 2 open sides



pianta | plan

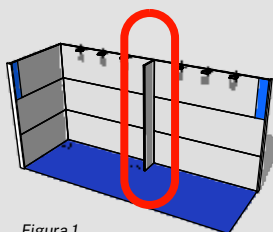


Figura 1

N.B.: In base alla distribuzione planimetrica concordata con la segreteria di manifestazione, potrebbe essere necessaria la presenza di una spalletta perpendicolare alla parete di fondo. Fig.1

## Caratteristiche tecniche *Technical Specifications*

### Strutture *Structure*

cm 600x200 H300

alluminio *aluminum*

tessuto in Cover Up grigio chiaro *light grey Cover Up fabric*

### Lati liberi *Open sides*

un lato, due lati *one side, two sides*

### Pavimento *Floor*

moquette blu *blue carpet*

### Ragione sociale *Company Name*

1/2 frontalini cm 25xH100 *1/2 signboards cm 25xH100*

### Impianto elettrico *Electrical system*

6 fari led 30W *6 led lights 30W*

2 multiprese *2 multi-sockets*

**\*Possibile presenza di quadro elettrico nello stand**

**\*Possible presence of an electrical panel in the booth**

## 2 Gruppi studio arredo a scelta tra:

*2 Furniture packages to choose from:*



A



1 Tavolo tondo  
*1 Round Table*



3 Sedie Bianche  
*3 White Chairs*



1 Cestino  
*1 Waste basket*



B



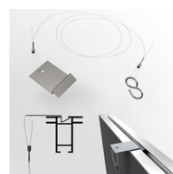
1 Desk Reception  
*1 Desk Reception*



1 Sgabello  
*1 Stool*



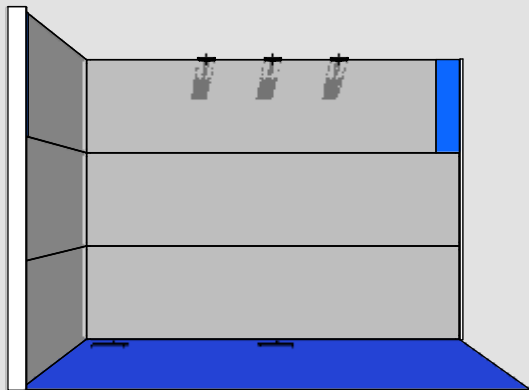
1 Cestino  
*1 Waste basket*



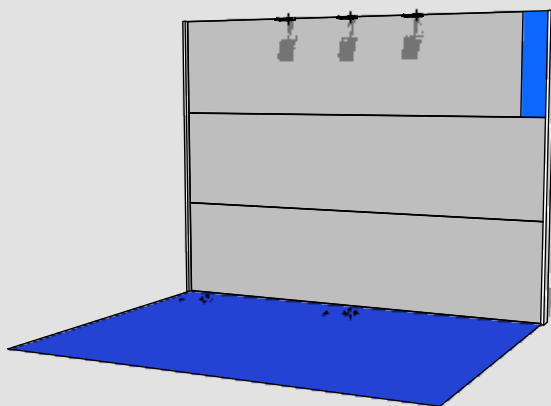
**Kit Cortesia:** composto da n°4 ganci con portata 5Kg cad. per poter appendere materiale di vostra proprietà. **Ritiro presso Ufficio Henoto - pad. 18.**  
*Courtesy Kit: composed of no. 4 hooks with 5 kg capacity each, necessary to hang your own material on the structure. Collection at Henoto Office - hall 18.*

# ALLESTIMENTO BASIC 4X3

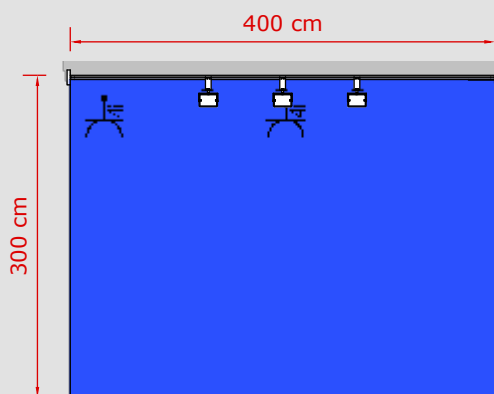
## Immagini Esemplificative



2 lati aperti | 2 open sides



3 lati aperti | 3 open sides



pianta | plan

## Caratteristiche tecniche *Technical Specifications*

### Strutture *Structure*

cm 400x300 H300

alluminio *aluminum*

tessuto in Cover Up grigio chiaro *light grey Cover Up fabric*

### Lati liberi *Open sides*

due lati, tre lati *two sides, three sides*

### Pavimento *Floor*

moquette blu *blue carpet*

### Ragione sociale *Company Name*

1/2 frontalini cm 25xH100 *1/2 signboards cm 25xH100*

### Impianto elettrico *Electrical system*

3 fari led 30W *3 led lights 30W*

2 multiprese *2 multi-sockets*

**\*Possibile presenza di quadro elettrico nello stand**

**\*Possible presence of an electrical panel in the booth**

## 2 Gruppi studio arredo a scelta tra:

**2 Furniture packages to choose from:**



A



1 Tavolo tondo  
*1 Round Table*



3 Sedie Bianche  
*3 White Chairs*



1 Cestino  
*1 Waste basket*



B



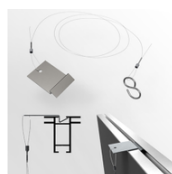
1 Desk Reception  
*1 Desk Reception*



1 Sgabello  
*1 Stool*



1 Cestino  
*1 Waste basket*



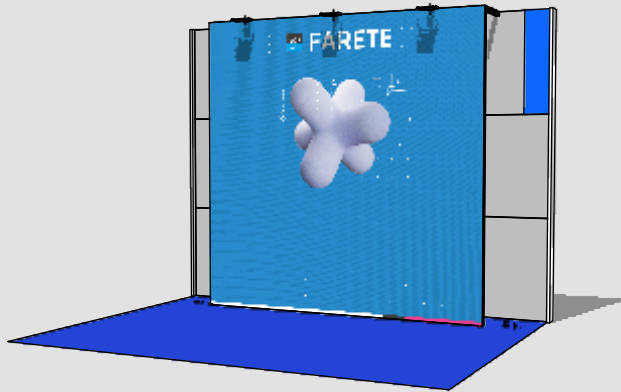
**Kit Cortesia:** composto da n°4 ganci con portata 5Kg cad. per poter appendere materiale di vostra proprietà. **Ritiro presso Ufficio Henoto - pad. 18.**  
*Courtesy Kit: composed of no. 4 hooks with 5 kg capacity each, necessary to hang your own material on the structure. Collection at Henoto Office - hall 18.*

# ALLESTIMENTO ADVANCE 4X3

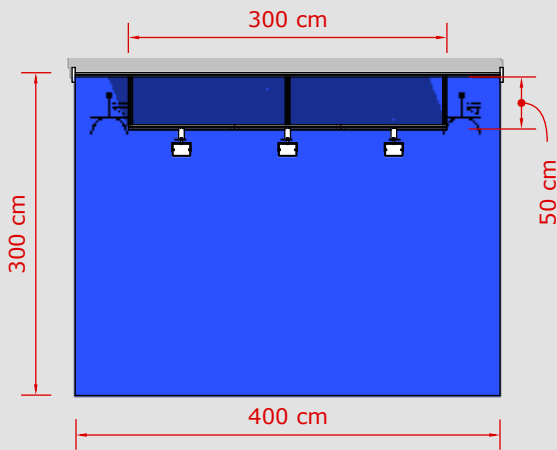
## Immagini Esemplificative



3 lati aperti | 3 open sides



3 lati aperti | 3 open sides



pianta | plan

## Caratteristiche tecniche *Technical Specifications*

### Strutture *Structure*

cm 400x300 H300

alluminio *aluminum*

tessuto in Cover Up grigio chiaro *light grey Cover Up fabric*

parete grafica cm 300xH300 *customised wall cm 300xH300*

### Lati liberi *Open sides*

tre lati *three sides*

### Pavimento *Floor*

moquette blu *blue carpet*

### Ragione sociale *Company Name*

1 frontalino cm 25xH100 *1 signboard cm 25xH100*

### Impianto elettrico *Electrical system*

3 fari led 30W *3 led lights 30W*

2 multiprese *2 multi-sockets*

**\*Possibile presenza di quadro elettrico nello stand**

**\*Possible presence of an electrical panel in the booth**

## 2 Gruppi studio arredo a scelta tra:

### 2 Furniture packages to choose from:



A



1 Tavolo tondo  
*1 Round Table*



3 Sedie Bianche  
*3 White Chairs*



1 Cestino  
*1 Waste basket*



B



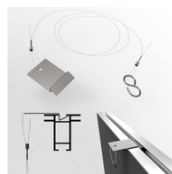
1 Desk Reception  
*1 Desk Reception*



1 Sgabello  
*1 Stool*



1 Cestino  
*1 Waste basket*

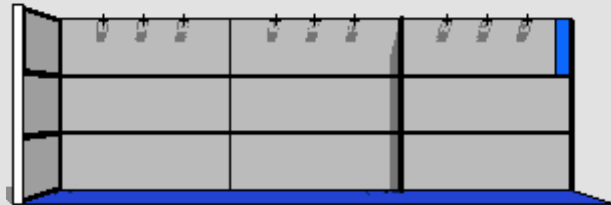


**Kit Cortesia:** composto da n°4 ganci con portata 5Kg cad. per poter appendere materiale di vostra proprietà. **Ritiro presso Ufficio Henoto - pad. 18.**

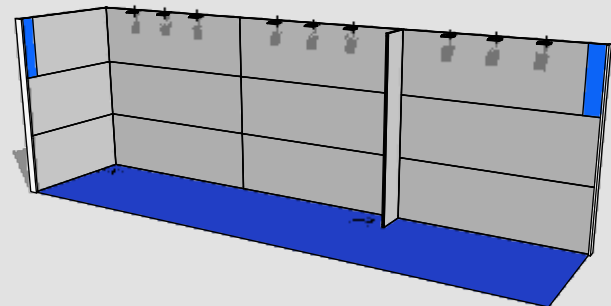
**Courtesy Kit:** composed of no. 4 hooks with 5 kg capacity each, necessary to hang your own material on the structure. **Collection at Henoto Office - hall 18.**

# ALLESTIMENTO BASIC 9X2

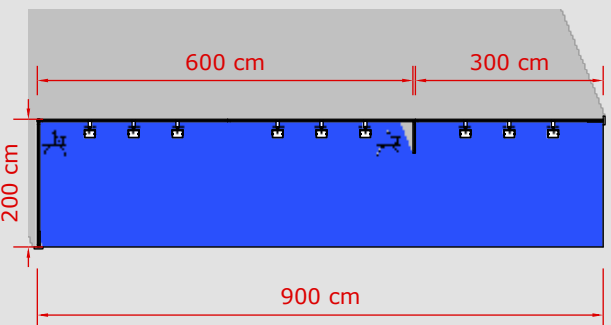
## Immagini Esemplificative



2 lati aperti | 2 open sides



2 lati aperti | 2 open sides



pianta | plan

## Caratteristiche tecniche *Technical Specifications*

### Strutture *Structure*

cm 900x200 H300

alluminio *aluminum*

tessuto in Cover Up grigio chiaro *light grey Cover Up fabric*

### Lati liberi *Open sides*

un lato, due lati *one side, two sides*

### Pavimento *Floor*

moquette blu *blue carpet*

### Ragione sociale *Company Name*

2 frontalini cm 25xH100 *2 signboards cm 25xH100*

### Impianto elettrico *Electrical system*

9 fari led 30W *9 led lights 30W*

2 multiprese *2 multi-sockets*

**\*Possibile presenza di quadro elettrico nello stand**

**\*Possible presence of an electrical panel in the booth**

## 3 Gruppi studio arredo a scelta tra:

**3 Furniture packages to choose from:**



A



1 Tavolo tondo  
*1 Round Table*



3 Sedie Bianche  
*3 White Chairs*



1 Cestino  
*1 Waste basket*



B



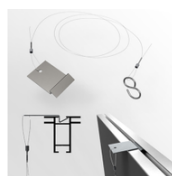
1 Desk Reception  
*1 Desk Reception*



1 Sgabello  
*1 Stool*



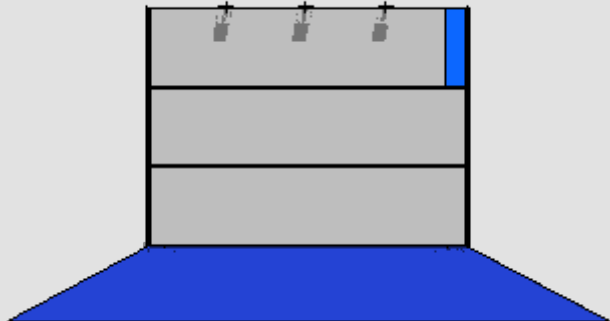
1 Cestino  
*1 Waste basket*



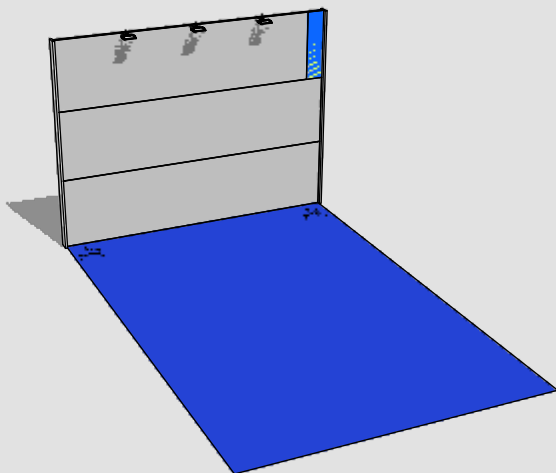
**Kit Cortesia:** composto da n°4 ganci con portata 5Kg cad. per poter appendere materiale di vostra proprietà. **Ritiro presso Ufficio Henoto - pad. 18.**  
*Courtesy Kit: composed of no. 4 hooks with 5 kg capacity each, necessary to hang your own material on the structure. Collection at Henoto Office - hall 18.*

# ALLESTIMENTO BASIC 4X6

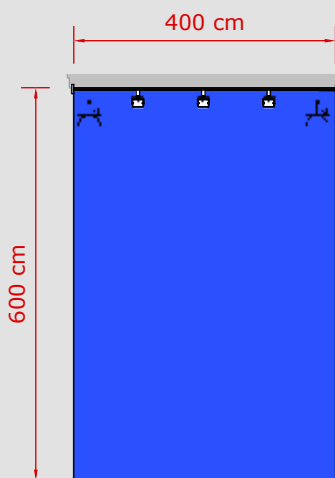
## Immagini Esemplificative



3 lati aperti | 3 open sides



3 lati aperti | 3 open sides



pianta | plan

## Caratteristiche tecniche *Technical Specifications*

### Strutture *Structure*

cm 400x600 H300

alluminio *aluminum*

tessuto in Cover Up grigio chiaro *light grey Cover Up fabric*

### Lati liberi *Open sides*

tre lati *three sides*

### Pavimento *Floor*

moquette blu *blue carpet*

### Ragione sociale *Company Name*

1 frontalino cm 25xH100 *1 signboard cm 25xH100*

### Impianto elettrico *Electrical system*

3 fari led 30W *3 led lights 30W*

2 multiprese *2 multi-sockets*

**\*Possibile presenza di quadro elettrico nello stand**

**\*Possible presence of an electrical panel in the booth**

## 4 Gruppi studio arredo a scelta tra:

**4 Furniture packages to choose from:**



A



1 Tavolo tondo  
*1 Round Table*



3 Sedie Bianche  
*3 White Chairs*



1 Cestino  
*1 Waste basket*



B



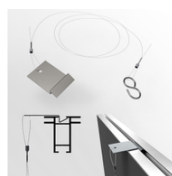
1 Desk Reception  
*1 Desk Reception*



1 Sgabello  
*1 Stool*



1 Cestino  
*1 Waste basket*



**Kit Cortesia:** composto da n°4 ganci con portata 5Kg cad. per poter appendere materiale di vostra proprietà. **Ritiro presso Ufficio Henoto - pad. 18.**  
*Courtesy Kit: composed of no. 4 hooks with 5 kg capacity each, necessary to hang your own material on the structure. Collection at Henoto Office - hall 18.*