



# Rowan Elettronica

*La Risposta Italiana ai Problemi d'Automazione*

## ***INVERTER SERIE 700***

***BRUSHLESS SYNCHRONOUS VECTOR DRIVES***



## ***SERVOMOTORI BRUSHLESS AC***

***SYNCHRONOUS PM MOTORS***



**ATTENZIONE!**

E' assolutamente vietato l'uso delle apparecchiature qui descritte diverso da quanto indicato nei relativi manuali d'uso.

La ROWAN ELETTRONICA Srl declina ogni responsabilità per eventuali inesattezze contenute nel presente catalogo, dovute ad errori di stampa e/o di trascrizione.

Si riserva inoltre il diritto di apportare a proprio giudizio e senza preavviso le variazioni che riterrà necessarie per il miglior funzionamento del prodotto.

Per i dati e le caratteristiche riportate nel presente catalogo è ammessa una tolleranza massima di  $\pm 10\%$ .

La garanzia sui prodotti Rowan Elettronica Srl va intesa franco stabilimento e con validità 12 mesi.

Le apparecchiature elettriche possono creare situazioni di pericolo per la sicurezza di cose e persone; l'utilizzatore è responsabile dell'installazione dell'apparecchiatura e della conformità di tale installazione alle norme in vigore.



# INDICE

## ROWAN ELETTRONICA

L'AZIENDA .....	pag.4
LA PRODUZIONE .....	pag.4
LA QUALITA' .....	pag.4

## INVERTER SERIE 700

INTRODUZIONE .....	pag.5
CARATTERISTICHE GENERALI .....	pag.6
APPLICATIVI .....	pag.7
Funzioni inverter 700A con applicativo AXIS .....	pag.7
Funzioni inverter 700R con applicativo REGULATOR .....	pag.8
Funzioni inverter 700R con applicativo FUSTELLA .....	pag.9
Funzioni inverter 700W con applicativo WINDER .....	pag.10
CARATTERISTICHE TECNICHE .....	pag.12
Tabella riassuntive delle caratteristiche elettriche di potenza inverter dal /P al /2 .....	pag.14
Dimensioni e pesi inverter dal /P al /2 .....	pag.15
Tabella con con l'abbinamento dei filtri trifase anti EMI esterni e dei toroidi in ferrite agli inverters .....	pag.15
Filtri per la riduzione della distorsione armonica .....	pag.16
Tabella con con l'abbinamento dei filtri per la riduzione della distorsione armonica agli inverters .....	pag.16
Filtri per la riduzione dei transitori dV/dT al motore .....	pag.17
Tabella con con l'abbinamento agli inverters dei filtri di riduzione del dV/dT .....	pag.17
Scariche elettrostatiche (ESD) .....	pag.17
Tabella con le caratteristiche di utilizzo delle resistenze di frenatura Rowan .....	pag.18
Dimensioni d'ingombro delle resistenze .....	pag.19
CHIAVE EEPROM E SOFTWARE DI PROGRAMMAZIONE .....	pag.20
CODIFICA INVERTER 700 .....	pag.21

## SERVOMOTORI BRUSHLESS

Introduzione .....	pag.22
CARATTERISTICHE TECNICHE .....	pag.23
Caratteristiche generali .....	pag.23
Caratteristiche ambientali .....	pag.23
CONNETTORI .....	pag.24-25
Cablaggio connettore potenza 9 PN metallico .....	pag.24
Cablaggio connettore encoder 17 PN metallico .....	pag.25
DIMENSIONI e CARATTERISTICHE ELETTRICHE .....	pag.26-33
Disegni quotati servomotore 63 .....	pag.26
Tabella caratteristiche elettriche servomotore 63 .....	pag.27
Disegni quotati servomotore 63L .....	pag.28
Tabella caratteristiche elettriche servomotore 63L .....	pag.29
Disegni quotati servomotore 71 .....	pag.30
Tabella caratteristiche elettriche servomotore 71 .....	pag.31
Disegni quotati servomotore 71L .....	pag.32
Tabella caratteristiche elettriche servomotore 71L .....	pag.33
Disegni quotati servomotore 80 .....	pag.34
Tabella caratteristiche elettriche servomotore 80 .....	pag.35
Disegni quotati servomotore 80L .....	pag.36
Tabella caratteristiche elettriche servomotore 80L .....	pag.37
Disegni quotati servomotore 90 .....	pag.38
Tabella caratteristiche elettriche servomotore 90 .....	pag.39
Disegni quotati servomotore 90L .....	pag.40
Tabella caratteristiche elettriche servomotore 90L .....	pag.41
CODIFICA SERVOMOTORI .....	pag.42
RETE DI VENDITA ROWAN ELETTRONICA .....	pag.43

# Rowan Elettronica s.r.l

## L'AZIENDA

La Rowan Elettronica S.r.l. costituita negli anni '70 per la produzione di motori e azionamenti a velocità variabile su brevetto proprio, si è progressivamente sviluppata e consolidata grazie alla qualità ed affidabilità del prodotto e all'alta professionalità ed esperienza del servizio di consulenza ed assistenza, raggiungendo dai primitivi 200m<sup>2</sup> coperti in località Cresole di Caldogno (VI), agli attuali 3.000m<sup>2</sup>, comprensivi della sede produttiva e del centro assistenza. La Rowan Elettronica si avvale di personale tecnico altamente specializzato e di sicura esperienza impegnato nei seguenti reparti:

- il **Laboratorio Ricerche Elettroniche** al quale sono affidati lo studio e la realizzazione di nuove soluzioni tecnologiche, dotato di camera anecoica ed adeguata strumentazione per misure e prove di compatibilità elettromagnetica;
- l'**Ufficio Tecnico**, che realizza i master dei circuiti stampati e gli schemi elettrici applicativi avvalendosi dei più moderni strumenti informatici e della necessaria professionalità e competenza;
- il **Reparto Gestione Qualità**, che ha il compito di coordinare tutte le attività inerenti al Sistema Qualità della Rowan Elettronica e di sovraintendere ai controlli qualitativi dei prodotti in ingresso ed uscita dall'azienda;
- il **Reparto Realizzazioni Propotipi Meccanici** preposto allo studio e alla realizzazione di nuove soluzioni meccaniche e delle versioni dei motori fuori standard;
- i **Reperti Produttivi - Azionamenti AC - Inverter - Strumenti/Interfaccia/Azionamenti DC - Motori**, che assemblano e collaudano tutti i prodotti di serie;
- il **Reparto Automazioni** dove vengono realizzate apparecchiature e quadri elettrici utilizzando in alta percentuale prodotti Rowan di serie e rendendo quindi possibile la verifica di ogni dettaglio applicativo dei dispositivi Rowan, in particolare delle operazioni di installazione e messa a punto;
- il **Reparto Assistenza Tecnica/Consulenza** apprezzato per la disponibilità e la puntualità (mediamente in alternanza di personale vengono dedicate circa 8 ore al giorno per consulenza/assistenza telefonica).

Oltre ai reparti tecnici, sono attivi presso la Rowan Elettronica, l'ufficio **Amministrazione-Contabilità**, l'**Ufficio Commerciale**, l'**Ufficio Vendite** e l'**Ufficio Acquisti**.

## LA PRODUZIONE

- Motori AC monofase o trifase ad alto scorrimento e relativi azionamenti mono o bidirezionali per il controllo della velocità e/o coppia.
- Motori AC trifase per inverter.
- Inverter vettoriali e relativi motori.
- Inverter per motori asincroni trifase.
- Strumenti controllo monoasse per funzione asse elettrico, caricamento in corsa, taglio in corsa e posizionatore.
- Avviatori statici (soft starter) per motori asincroni trifase.
- Regolatori di velocità per motori di ventilatori trifase e monofase commerciali, singoli o in batteria.
- Regolatori di tensione trifase e monofase per carichi resistivi e induttivi o per alimentatori DC.
- Voltmetri/amperometri con possibilità di visualizzare i valori e impostare soglie con uscite on/off o PI.
- Schede interfaccia per la conversione di segnali, per l'impostazione di velocità proporzionali tra più motori, per convertire segnali provenienti da sonde di temperatura, sensori, celle di carico.
- Accessori in genere per l'automazione industriale come dispositivi di sicurezza, schede per generazione di rampe, termoregolatori, barre fotoelettriche, carica batterie e strumenti servodiametro.

## LA QUALITA'

La Rowan Elettronica ha acquisito la certificazione del **Sistema Qualità** secondo le norme UNI-EN ISO9001, in linea con la sempre più attuale esigenza di garantire in modo univoco il livello qualitativo delle procedure applicate in azienda.

Per quanto riguarda la qualità dei prodotti Rowan, riportiamo di seguito le principali procedure di controllo:

- **Controllo qualità del materiale in ingresso** effettuato da personale specializzato che esegue rigidamente le procedure e le modalità di test stabilite per ogni singolo tipo di componente; un continuo rapporto informativo viene mantenuto con i fornitori in merito alla conformità dei materiali e alle possibilità di migliorarne le prestazioni e l'affidabilità.
- **Controllo Qualità prodotti in uscita:** ogni dispositivo viene collaudato singolarmente secondo procedure specifiche. Al termine del collaudo ad ogni articolo viene attribuito un numero di matricola che ne garantisce in ogni momento la rintracciabilità e l'identificazione.

In particolare per il settore **prodotti elettronici** il collaudo prevede:

*TRATTAMENTO SCHEDE CON RESINE SPECIALI* per prevenire eventuali disfunzioni causate da presenza di umidità nei quadri elettrici nei limiti previsti dalla norma.

*CICLO DI COLLAUDO GLOBALE DELLA SCHEDA* in condizioni di funzionamento reale. Per ogni scheda al momento dell'entrata in produzione iniziale viene predisposto un manuale di collaudo le cui procedure vengono successivamente seguite fedelmente e integralmente dai tecnici preposti. Tra le altre indicazioni, il manuale di collaudo specifica le apparecchiature accessorie indispensabili per il collaudo (anch'esse sottoposte periodicamente a controllo e taratura), le sequenze di collaudo punto-punto e la predisposizione standard.

Per i **motori** il collaudo prevede tra l'altro:

*VERIFICA RESISTENZA, IMPEDENZA, ISOLAMENTO (2000V).*  
*VERIFICA CARATTERISTICHE* in condizioni di funzionamento a vuoto: in questa fase si verificano caratteristiche quali assorbimento e rumorosità e la funzionalità di altri eventuali dispositivi inseriti come dinamo tachimetrica, freno, encoder, ventilatore ecc.

# INVERTER SERIE 700

## INTRODUZIONE

Gli inverter digitali della **serie 700**, insieme ai **servomotori brushless ac** rappresentano il completamento delle serie della Rowan Elettronica per le esigenze del settore "motion-control."

Il controllo della velocità e della coppia dei motori è realizzato con il sistema **vettoriale FOC** con retroazione da encoder. Il loro utilizzo è l'ideale quando sono richieste le seguenti caratteristiche:

- > **precisione nel controllo della velocità e della coppia**
- > **alte prestazioni dinamiche**
- > **tempi di risposta brevi**
- > **funzioni specifiche integrate per: posizionamento, regolazione di processo, bobinatura.**



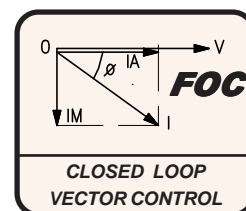
## INVERTER SERIE 700

## CARATTERISTICHE GENERALI

- > Controllo digitale da microprocessore DSP;
- > Primo livello dei menù semplificato (**BASIC DATA**) con i parametri necessari per la messa in funzione veloce.
- > Possibilità di eseguire la **copia dei parametri** in due memorie interne e di ripristinarli nella memoria di lavoro.
- > Possibilità di **ripristinare l'impostazione** di fabbrica **di tutti i parametri**.
- > Possibilità di **trasferimento bidirezionale** (copia/ripristina) tramite una porta tipo USB, di tutte le memorie dei parametri in una CHIAVE EEPROM esterna fornibile separatamente (cod. C411S.A).
- > Software "Rowan Key Manager" per il salvataggio in un file dei parametri contenuti nella chiave eeprom e viceversa.
- > **Risorse INPUT/OUTPUT standard** (digitali/analogiche) completamente programmabili, comprensive di: 6 ingressi digitali, 3 uscite a relè, 4 ingressi analogici, 4 uscite analogiche, 2 ingressi per encoder line driver 125kHz.
- > Possibilità di **ampliamento delle risorse I/O** tramite l'inserimento della scheda di espansione opzionale (702S), con: 1 ingresso digitale, 2 uscite digitali statiche, 1 ingresso per encoder line driver 125kHz, 1 ingresso analogico, 3 ingressi digitali per sonde di Hall.
- > **Tastierino remotabile personalizzabile** in visualizzazione e impostazione per utilizzo diretto come terminale bordo macchina.
- > Gestione dei buchi di rete per limitare fermi macchina.
- > Possibilità di **ripartenza automatica** dopo un fault.
- > **Protezione termica elettronica** dell'inverter, del motore e della resistenza di frenatura.
- > **Bus di campo standard** RS485 fino a 115200 bps con il protocollo MODBUS RTU. **Modbus-RTU**
- > **Bus di campo opzionale:** PROFIBUS DPV1, CANOPEN, MODBUS TCP/IP, ETHERCAT, PROFINET.



- > **Controllo Vettoriale (FOC) (applicativo SPEED):**
  - controllo di velocità bidirezionale di grande precisione e alte prestazioni dinamiche.
  - feedback della velocità da encoder line driver.
  - controllo della coppia del motore separato nei 2 sensi di rotazione con visualizzazione precisa in Nm.
  - set della velocità impostabile da ingresso analogico, tastierino, motopotenziometro, 10 velocità fisse selezionabili da ingressi digitali, modbus.
  - 3 set della velocità massima selezionabili tramite ingressi digitali.
  - 3 set della rampa di accelerazione selezionabili tramite ingressi digitali.
  - 3 set della rampa di decelerazione selezionabili tramite ingressi digitali.
  - 2 soglie a scatto sulla velocità del motore.

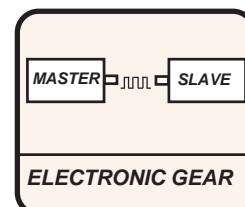


- > **Applicativi disponibili:**
  - l'applicativo **AXIS** dedicato al controllo della posizione del motore.
  - l'applicativo **REGULATOR** specifico per il controllo ad anello chiuso di compressori, frigoriferi, pompe e dispositivi di taglio a corrente costante (marmo, legno ecc.).
  - l'applicativo **FUSTELLA** dedicato al controllo della posizione del motore ed alla funzione di motorizzazione FUSTELLA o RULLO DI STAMPA.
  - l'applicativo **WINDER** per il controllo dei sistemi di avvolgimento e svolgimento.
- > **Versioni inverter disponibili in base agli applicativi:**
  - **C700A ( SPEED + AXIS )**
  - **C700R ( SPEED + REGULATOR)**
  - **C700F ( SPEED + AXIS + FUSTELLA)**
  - **C700W ( SPEED + WINDER)**
- > **Funzioni speciali:**
  - **funzione di sicurezza Safe Torque Off (STO):** è una funzione che permette di implementare un INTERVENTO DI EMERGENZA con inibizione sicura della coppia motore, in tal caso il motore diventa libero di ruotare in base all'inerzia propria e del carico.

**Funzioni inverter C700A con applicativo AXIS**

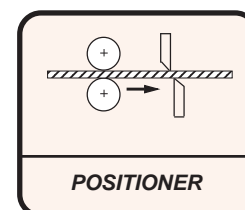
**ASSE ELETTRICO**

- Ingresso dedicato per l'encoder master in logica LINE DRIVER max 125kHz ;
- **Funzione albero elettrico senza** riferimenti di fase meccanici master/slave (sincronismo nastri trasportatori, taglio materiale neutro senza tacca di riferimento, carri ponte ecc. ecc.)
- **Funzione albero elettrico con** riferimenti di fase meccanici master/slave (confezionatrici con fasatura da tacca, macchine da stampa, catenarie con passaggio postazioni sincronizzato ecc.)
- Possibilità di impostazione in rapporto SLAVE/MASTER (da 4.00000 a 0.00466) o direttamente nel formato del prodotto risultante in mm; l'impostazione del rapporto/formato può essere eseguita:
  - > tramite il tastierino dell'inverter
  - > tramite ingressi digitali in logica binaria, 32 rapporti/formati preimpostati manualmente.
  - > in seriale modbus
- Uscite programmabili:
  - > errore di sincronismo
  - > slave in anticipo
  - > slave in ritardo



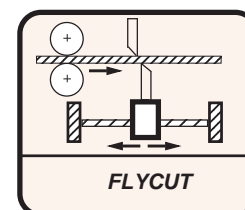
**POSIZIONATORE**

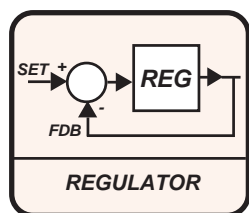
- Posizionamento di tipo: ASSOLUTO, RELATIVO SENZA AZZERAMENTO, RELATIVO CON AZZERAMENTO;
- Ricerca di zero tramite sensore esterno o tacca di zero encoder, con o senza pre-rallentamento;
- Feedback da encoder motore o encoder esterno (ruota metrica, riga ottica.);
- Funzione contapezzi con stop a fine programma;
- Impostazione quota obiettivo e visualizzazione della quota reale in unità di misura da 0 a 3 decimali;
- Possibilità di selezionare, tramite ingressi digitali in logica binaria, 32 quote di posizionamento, 8 velocità di posizionamento, 8 rampe acc/dec di posizionamento tutte preimpostabili manualmente tramite i parametri dedicati o in seriale modbus;
- Cambio di velocità durante il posizionamento;
- Uscita pre-quota;
- Comandi di JOG;
- Memorizzazione delle quote allo spegnimento;
- Attivazione fine corsa software.
- Uscite programmabili:
  - > posizionamento in tolleranza
  - > ricerca di zero avvenuta
  - > errore di sincronismo
  - > fine programma contapezzi
  - > 2 soglie sulla quota slave



**TAGLIO IN CORSA**

- Partenza del taglio da misura del master o da lettura tacca tramite ingresso digitale shiftabile.
- Rincorsa del punto di taglio e ritorno con rampa programmabile.
- Ritorno alla posizione di home programmabile da input digitale o da quota massima.
- Uscite programmabili:
  - > slave in sincronismo con il master





**Funzioni inverter C700R con applicativo REGULATOR**

**REGOLATORE GENERICO IN RETROAZIONE (Funzione Zero)**

- Retroazione da segnale 0÷10V, ±10V, 4÷20mA, 0÷20mA da ingresso analogico programmabile;
- Regolatore proporzionale/integrale;
- Velocità massima e minima;
- Protezione temperatura motore da sonda NTC o PTC;
- Inversione del senso di regolazione;
- Allarmi/Fault di minimo o massimo feedback con ritardo impostabile

**REGOLATORE PER COMPRESSORI, POMPE, CELLE FRIGORIFERO (Funzione 1)**

- Impostazione livello di funzionamento da segnale 0÷10V - moto-potenzimetro - potenziometro - tastierino;
- Retroazione da trasduttore 0÷10V, ±10V, 4÷20mA, 0÷20mA;
- impostazione velocità minima, massima e ritardo arresto;
- Impostazione regolazione positiva e negativa;
- Impostazione dell'isteresi della pressione o temperatura di ripartenza;
- Impostazione proporzionale/integrale;
- Impostazione riduzione velocità funzione del sovraccarico;
- Rilevamento/visualizzazione temperatura dell'olio tramite PTC/NTC;
- Impostazione riduzione velocità in funzione della temperatura dell'olio o della temperatura del motore e stop dopo il ritardo impostato se la temperatura non rientra;
- Situazione di marcia attiva in stand-by con temperatura troppo bassa;
- Memorizzazione ore lavoro;
- Impostazione ore per la manutenzione dell'olio;
- Personalizzazione tastierino

**REGOLATORE PER LA GESTIONE DELL'AVANZAMENTO/ARRETRAMENTO (Funzione 2)**

Adatto per gruppi di taglio per marmo, legno, metalli.

Il regolatore P/I controlla la velocità del motore della traslazione per mantenere costante la corrente del motore del taglio con le seguenti soluzioni:

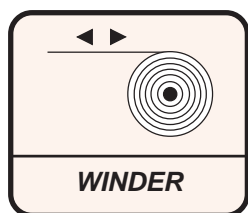
**A)** inverter dedicato al controllo diretto della velocità del motore del taglio e regolatore P/I che comanda l'azionamento esterno della traslazione tramite un'uscita analogica programmabile.

**B)** inverter dedicato al controllo diretto della velocità del motore della traslazione tramite il regolatore P/I; il feedback della corrente del motore viene letto (tramite TA o segnale 0÷10V) da un'ingresso analogico programmabile.

Funzioni importanti:

- Regolazione velocità motore del taglio;
- Funzione jog per spostamenti manuali della traslazione;
- Regolazione manuale della velocità di arretramento/avanzamento con due pulsanti tipo motopotenzimetro;
- Regolazione automatica (tramite gli stessi pulsanti) della corrente del motore del taglio;
- Passaggio MANUAL/AUTOMATICO e viceversa, mantenendo costante la corrente di taglio del momento;
- Settaggio allarmi per corrente minima/massima;
- Regolazione ritardo degli interventi di allarme





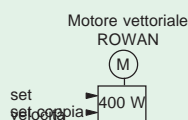
**Funzioni inverter C700W con applicativo WINDER**

**CARATTERISTICHE BASE PER TUTTE LE FUNZIONI**

- Riferimento della velocità della linea da ingresso analogico programmabile o da encoder;
- Possibilità di selezionare le seguenti modalità di acquisizione del diametro della bobina:
  - > da calcolo interno basato sul riferimento della velocità di linea da segnale analogico
  - > da calcolo interno basato sul riferimento della velocità di linea da encoder
  - > da calcolo interno basato sul conteggio delle spire  
(nei casi di calcolo interno è necessaria l'impostazione manuale del diametro di partenza della bobina)
  - > da lettura del diametro tramite sonar collegato ad un ingresso analogico programmabile
  - > da lettura del diametro tramite tastatore meccanico a potenziometro o sensore analogico collegato ad un ingresso analogico programmabile
  - > da fermo durante il primo posizionamento del ballerino controllo ansa alla posizione centrale  
(solo nella funzione DANCER);
- Possibilità di attivare il salvataggio in eeprom del diametro della bobina allo spegnimento dell'inverter in modo da riprendere la bobinatura dallo stesso punto alla successiva accensione;
- Ingresso programmabile per il congelamento dell'acquisizione del diametro;
- Ingresso programmabile per la selezione delle due direzioni d'incorsatura;
- Ingressi programmabili per i comandi di jog;
- Allarmi al raggiungimento del diametro minimo e massimo con uscite relative programmabili;
- Funzioni di avvolgimento/svolgimento disponibili: SPEED/TORQUE, STRETCH, CELL, DANCER, MASTER;
- Tramite la combinazione binaria d'ingressi digitali programmabili è possibile passare da una funzione all'altra.

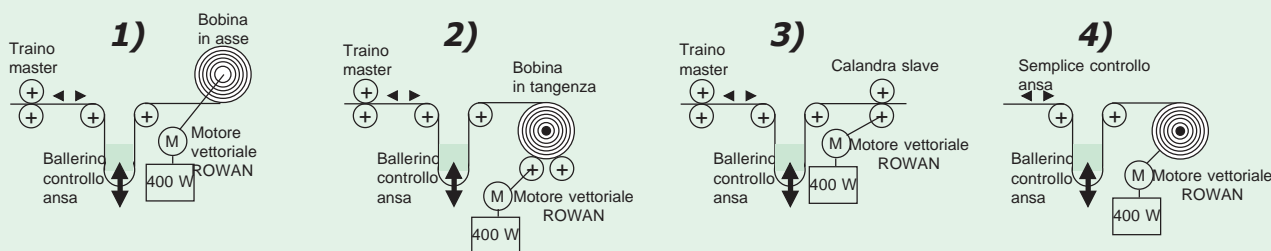
**DESCRIZIONE DELLE FUNZIONI DI AVVOLGIMENTO/SVOLGIMENTO.**

**Funzione: SPEED/TORQUE**



In questa funzione è possibile gestire liberamente i 2 parametri del motore, **velocità** e **coppia**, a seconda delle proprie esigenze.

**Funzione di avvolgimento/svolgimento DANCER**



Questa funzione si utilizza in tutti i casi sia necessario mantenere un'ansa sul materiale, tra il traino master e una bobina da avvolgere/svolgere o una calandra slave.

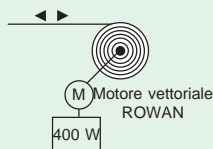
- Il controllo è previsto per i seguenti casi:

1) **bobina motorizzata in asse**, 2) **bobina motorizzata in tangenza**, 3) **calandra slave**, 4) **controlli ansa semplici senza riferimento della velocità del traino**.

Altre caratteristiche importanti:

- uscita programmabile tensionamento pronto.
- uscita programmabile ballerino pronto in posizione centrale.

**Funzione di avvolgimento/svolgimento MASTER**



Questa funzione si utilizza solo nel caso di avvolgimento/svolgimento di una bobina motorizzata in asse e si voglia **imporre** una velocità periferica costante al variare del diametro della bobina.

Altre caratteristiche importanti:

- Controllo della velocità lineare costante selezionabile in 2 modalità:
  - > tramite feedback della velocità di linea da dinamo tachimetrica o encoder con regolatore P/I
  - > tramite il rilevamento del diametro della bobina (sonar, potenziometro, conteggio delle spire).

## INVERTER SERIE 700

## CARATTERISTICHE TECNICHE

### Alimentazione inverter ai morsetti L1 L2 L3

Tensione di alimentazione trifase ..... da 320VAC a 490VAC (tensione standard 380/460VAC)  
 ..... da 380VAC a 560VAC (tensioni standard 440/460VAC) su richiesta

### Uscita motore U V W

Tipi di motore collegabili ..... brushless AC a magneti permanenti ROWAN  
 Tecniche di controllo del motore: ..... VETTORIALE A ORIENTAMENTO DI CAMPO RETROAZIONATO DA ENCODER  
 Tensione di uscita ..... da 0 al 100% della tensione di alimentazione  
 Frequenza di uscita ..... 0Hz÷800Hz  
 Forma d'onda ..... sinusoidale  
 Tecnica di ricostruzione della forma d'onda ..... PWM (Pulse With Modulation)  
 Frequenza di PWM ..... regolabile da 0,5kHz a 16kHz  
 Capacità di sovraccarico in % rispetto alla massima corrente nominale impostabile nell'inverter con PWM a 5KHz:  
 - fino al 110% e non oltre, in servizio continuo, senza intervento del fault inverter.  
 - oltre il 110% inizia il controllo termico con intervento fault inverter per sovraccarico prolungato se superati i seguenti limiti indicativi (variano in funzione della taglia):  
 ..... 110% In per 300sec, 175%In per 30s, 250% In per 3 sec.

### Controllo della rigenerazione in frenata

Con modulo di frenatura ..... incorporato in tutti gli inverter serie 700  
 Sistema di dissipazione dell'energia rigenerata ..... tramite resistenza esterna collegata ai morsetti F+ e F

### Ingressi digitali

N° ingressi digitali ..... 6 standard (I1...I6) + 1 con scheda opzionale 702S (I7)  
 Isolamento ingressi ..... optoisolati se si utilizza un'alimentazione esterna  
 Logica di collegamento ..... NPN o PNP  
 Tensione di attivazione ..... min 15Vdc, max 30Vdc  
 Programmabilità ..... Ingresso I1 con funzione fissa di marcia e il resto completamente programmabili  
 Resistenza d'ingresso ..... circa 3,6Kohm  
 Tempi di attivazione/disattivazione ..... 10ms, 20ms nel caso di comando impulsivo

### Ingressi digitali per sonde di Hall

N° ingressi digitali da encoder predisposto ..... 3 standard (I8, I9, I10)

### Ingressi digitali a impulsi

N° encoder ..... 2 standard + 1 con scheda opzionale 702S  
 N° ingressi zero encoder ..... 2 solo con scheda opzionale 702S  
 Isolamento ingressi ..... optoisolati  
 Logica di collegamento ..... encoder line driver uscita push-pull  
 Tensione ingressi encoder ..... 5Vdc, protetta contro il corto circuito  
 Frequenza massima ..... 125kHz  
 Assorbimento stato ON singolo canale encoder (A-A o B-B) ..... 10mA  
 Tensione per lo stato logico 1 con encoder 5Vdc ..... superiore a 2,7Vdc

### Uscite a relè

N° relè ..... 3 (O1,O2,O3)  
 Programmabilità ..... completamente programmabili  
 Contatti per relè ..... uno in scambio NO e NC  
 Portata contatti ..... 0,5A/120Vac - 1A/24Vac  
 Tempi di attivazione/disattivazione ..... 5ms

### Uscite digitali

N° uscite ..... 2 (O4,O5) disponibili solo con scheda opzionale 702S  
 Isolamento uscite ..... optoisolate se si utilizza un'alimentazione esterna  
 Logica di collegamento ..... NPN o PNP  
 Programmabilità ..... completamente programmabili  
 Tensione di lavoro ..... max 100Vdc  
 Corrente massima ..... 80mA  
 Tempi di attivazione/disattivazione ..... 12ms

## INVERTER SERIE 700

## CARATTERISTICHE TECNICHE

### Ingressi analogici

AI1 ..... differenziale  $\pm 10\text{Vdc}$ ...12bit (14bit su richiesta)...tempo di campionamento 1ms  
 AI2 ..... differenziale  $\pm 10\text{Vdc}$ ,  $4\div 20\text{mA}$ ,  $0\div 20\text{mA}$ ...12bit...tempo di campionamento 5ms  
 AI3, AI4 .....  $\pm 10\text{Vdc}$ ...12bit...tempo di campionamento 5ms  
 AI5 (solo su scheda opzionale 702S) .....  $\pm 10\text{Vdc}$ ...10bit...tempo di campionamento 16ms  
 Programmabilità ..... completamente programmabili

### Uscite analogiche

AO0 ..... 12bit...tempo di aggiornamento da 2,6ms (solo per le variabili associate di tipo FAST) a 6,6ms  
 AO1 ..... 12bit...tempo di aggiornamento 6,6ms  
 AO2, AO3 ..... 8bit...tempo di aggiornamento 20ms  
 Tensione di uscita .....  $\pm 10\text{Vdc}$   
 Corrente di uscita ..... max 10mA  
 Programmabilità ..... completamente programmabili

### Comunicazione seriale

Protocolli standard RS485 ..... MODBUS RTU...ROWAN  
 Baudrate ..... 1200..2400..4800..9600..19200..38400..57600..76800..115200  
 Isolamento ..... optoisolato  
 Protocolli su scheda opzionale..... PROFIBUS DPV1, CANOPEN, MODBUS TCP/IP, ETHERCAT, PROFINET

### Tensioni di alimentazione disponibili

+10Vdc, -10Vdc (per alimentazione potenziometri)..... max 10mA  
 +24Vdc (per alimentazione degli ingressi o altri dispositivi) ..... protetta contro il corto circuito...max 250mA  
 Per alimentazione encoder o sensori:  
 +5Vdc per encoder..... isolata...protetta contro il corto circuito...max 500mA  
 +5Vdc ..... protetta contro il corto circuito...max 200mA  
 +15Vdc ..... protetta contro il corto circuito...max 200mA

### Protezioni

Inverter ..... Fault per protezione termica elettronica ( $I \times I \times t$ ) sul sovraccarico prolungato ai morsetti U, V, W  
 ..... Fault per protezione sulla massima corrente di picco U, V, W  
 ..... Fault per protezione programmabile a soglia temporizzata sulla corrente in uscita ai morsetti U, V, W  
 ..... Fault per corto circuito tra le fasi U, V, W  
 ..... Fault per sovratensione del BUSDC  
 ..... Fault per sovratemperatura dei moduli IGBT  
 ..... Allarme senza fault di fine vita dei condensatori del BUSDC  
 ..... Fault per corto circuito sui morsetti F e F+ per il collegamento della resistenza di frenatura  
 Motore ..... Protezione (sempre abilitata) e gestione (se abilitata) dei buchi di rete  
 ..... Fault per protezione termica elettronica ( $I \times I \times t$ ) sul sovraccarico prolungato  
 ..... Fault per sovravelocità  
 Resistenza di frenatura ..... Fault per protezione termica elettronica a soglie sul sovraccarico prolungato

### Applicazioni speciali

.....ALBERO ELETTRICO, POSIZIONATORE, TAGLIO IN CORSA (solo nel cod.700A)  
 ..... FUNZIONE FUSTELLA (solo nel cod.700F)  
 ..... REGOLATORE (solo nel cod.700R)  
 ..... AVVOLGITORE/SVOLGITORE (solo nel cod.700W)

### Caratteristiche ambientali

Temperatura ambiente ..... da  $-5^{\circ}\text{C}$  a  $+40^{\circ}\text{C}$   
 Temperatura dissipatore ..... da  $-5^{\circ}\text{C}$  a  $+70^{\circ}\text{C}$   
 Temperatura di stoccaggio ..... da  $-25^{\circ}\text{C}$  a  $+70^{\circ}\text{C}$   
 Altitudine ..... massima 1000mt s.l.m (oltre, il carico va ridotto dell' 1% ogni 100mt)  
 Grado di protezione ..... IP20 standard  
 Umidità relativa ..... dal 5% al 95% senza presenza di condensa

### Conformità normative e compatibilità elettromagnetica

Gli azionamenti delle serie 700 sono progettati per funzionare in ambienti industriali. Sono prodotti **CE** conformi alla **Direttiva EMC 2014/30/UE**, con riferimento alla norma di prodotto **CEI EN 61800-3 (Cat. C2)**, solo se collegati rispettando il sistema di cablaggio indicato negli schemi dei capitoli 3 e 6.

Sono inoltre conformi alla **Direttiva Bassa Tensione LVD 2014/35/UE** con riferimento alle norme **CEI EN 61439-1/2** e **CEI EN 60204-1**.

**AVVERTENZA:** questo prodotto appartiene alla classe di commercializzazione ristretta conforme alla **EN 61800-3 (Cat. C2)**. In un ambiente domestico questo prodotto può provocare radio interferenze, nel qual caso l'utilizzatore deve adottare precauzioni adeguate.

# INVERTER SERIE 700

## CARATTERISTICHE TECNICHE

### Tabella riassuntiva delle caratteristiche elettriche di potenza inverter dal /P al /2

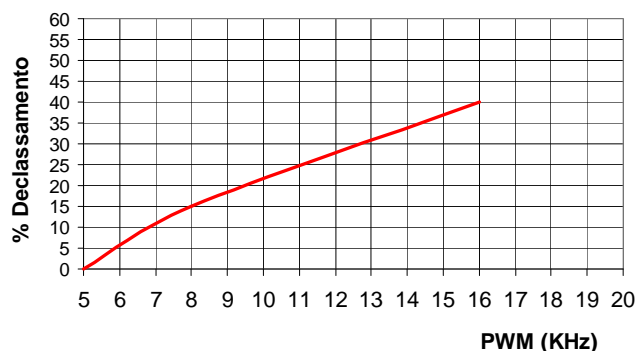
TAGLIE DI POTENZA INVERTER			/P	/R	/0	/0M	/1	/L	/2
POTENZE NOMINALI APPLICABILI IN USCITA U - V - W	LINEA 230Vac	Pmotore* kW	0,63	1,3	1,7	2,3	3,5	4,5	6,5
	LINEA 400Vac	Pmotore* kW	1,1	2,25	3	4	6	7,5	11
CORRENTE NOMINALE IN INGRESSO L1 - L2 - L3	LINEA 230-400Vac	A	3	5	7	9	12	15	22
	LINEA 230-400Vac con reattanza	A	2,25	3,75	5,2	7	9,2	11,5	17,5
CORRENTE NOMINALE IN USCITA U - V - W	LINEA 230-400Vac	MAX IMPOSTABILE	3	5	7	9	12	15	22
		ASSOLUTA*	3,3	5,5	7,7	9,9	13,2	16,5	24,2
CORRENTE MASSIMA DI BLOCCO SCHEDA IN USCITA U - V - W		A	8,5	13	20	25	34	42	62
FUSIBILI DI PROTEZIONE INGRESSO L1 - L2 - L3 TIPO gL o gG		A	4	6	10	16	16	20	25
CORRENTE DI FRENATURA IN SERVIZIO CONTINUO CON RESISTENZA MINIMA USCITA F F+	LINEA 230-400Vac	A	5,3	5,3	11	11	11	14	25
RESISTENZA MINIMA DI FRENATA IN USCITA F F+	LINEA 230Vac	OHM	150	150	73	73	73	57	32
	LINEA 400Vac	OHM	150	150	73	73	73	57	32
POTENZA MASSIMA DISSIPATA DAL CONTENITORE CON PWM 4KHz		kW	0,13	0,16	0,17	0,25	0,34	0,43	0,58
VENTOLE DI RAFFREDDAMENTO			NO	NO	NO	SI	SI	SI	SI
FILTRO EMI INCORPORATO		LINEA 230-400Vac	SI	SI	SI	SI	SI	SI	SI

- \* **Pmotore kW** = Potenza massima del motore applicabile in uscita dell'inverter in base ai dati di targa di un motore standard.
- \* **ASSOLUTA** = Limite massimo della corrente in servizio continuo in uscita U-V-W, senza l'intervento del fault inverter.

### Declassamento dell'inverter in funzione della frequenza di PWM

**Attenzione!** Le potenze nominali espresse nelle tabelle, sono permesse per frequenze di PWM fino a 5 KHz. Con frequenze superiori bisogna declassare l'inverter secondo il grafico rappresentato a lato.

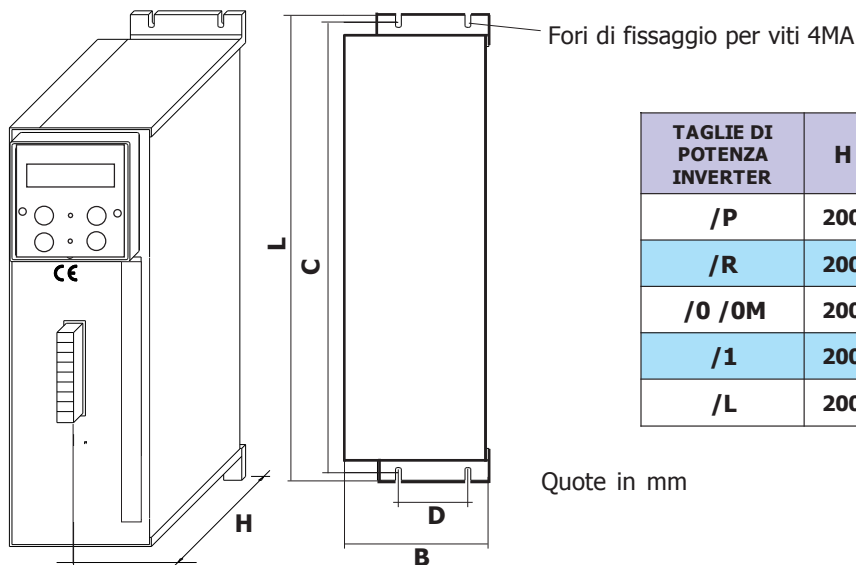
Per l'impostazione della frequenza di PWM, consultare il gruppo di parametri:  
1.12. PWM GENERATOR.



# INVERTER SERIE 700

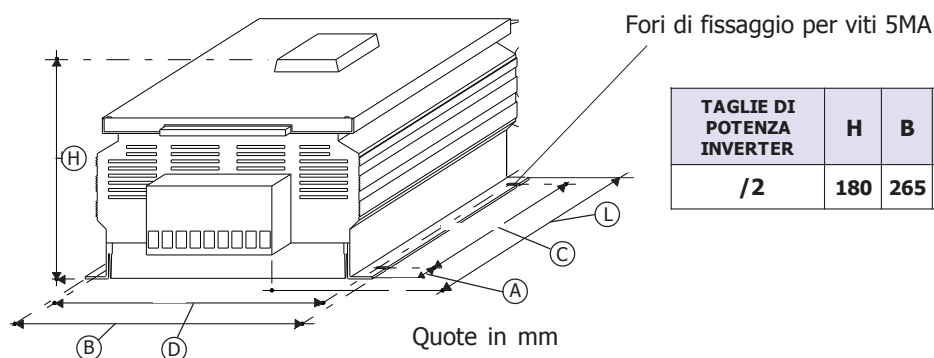
## CARATTERISTICHE TECNICHE

### Dimensioni e pesi inverter dal /P al /L



TAGLIE DI POTENZA INVERTER	H	B	L	C	D	PESO (Kg)	FILTRO EMI INTERNO
/P	200	90	285	275	60	2,7	SI
/R	200	114	285	275	60	2,8	SI
/0 /0M	200	134	365	353	60	3,5	SI
/1	200	134	365	353	60	3,6	SI
/L	200	134	365	353	60	4	SI

### Dimensioni e peso inverter /2



TAGLIE DI POTENZA INVERTER	H	B	L	A	C	D	PESO (Kg)	FILTRO EMI INTERNO
/2	180	265	385	75	200	253	8	SI

### Tabella con l'abbinamento agli inverter, dei filtri trifase anti E.M.I. e dei toroidi in ferrite

TAGLIE DI POTENZA INVERTER LINEA 230VAC-400VAC	CODICE FILTRO EMC	In FILTRO (A)	Corrente di fuga FILTRO (1) (mA)	SEZIONE CAVI USCITA INVERTER (mm <sup>2</sup> )	N°PASSAGGI ATTRAVERSO IL TOROIDE	N° TOROIDI	CODICE TOROIDI
/P	FILTRO INCORPORATO	/	3,5	1	3	1	NUFT19
/R	FILTRO INCORPORATO	/	3,5	1	3	1	NUFT19
/0 /0M	FILTRO INCORPORATO	/	3,5	1,5	3	1	NUFT19
/1	FILTRO INCORPORATO	/	3,5	2,5	3	1	NUFT19
/L	FILTRO INCORPORATO	/	3,5	2,5	3	1	NUFT19
/2	FILTRO INCORPORATO	/	3,5	4	3	1	NUFT38

(1) E' la corrente di fuga massima verso terra dei filtri EMI (interni o esterni) in condizioni normali e corrette di funzionamento (460V/50Hz). ATTENZIONE: Nel caso di due fasi interrotte la corrente di fuga può raggiungere valori pari a 6 volte quelli indicati per le condizioni normali.

Per le caratteristiche dei filtri di rete per linea 690VAC consultare Uff. Tecnico Rowan Elettronica.

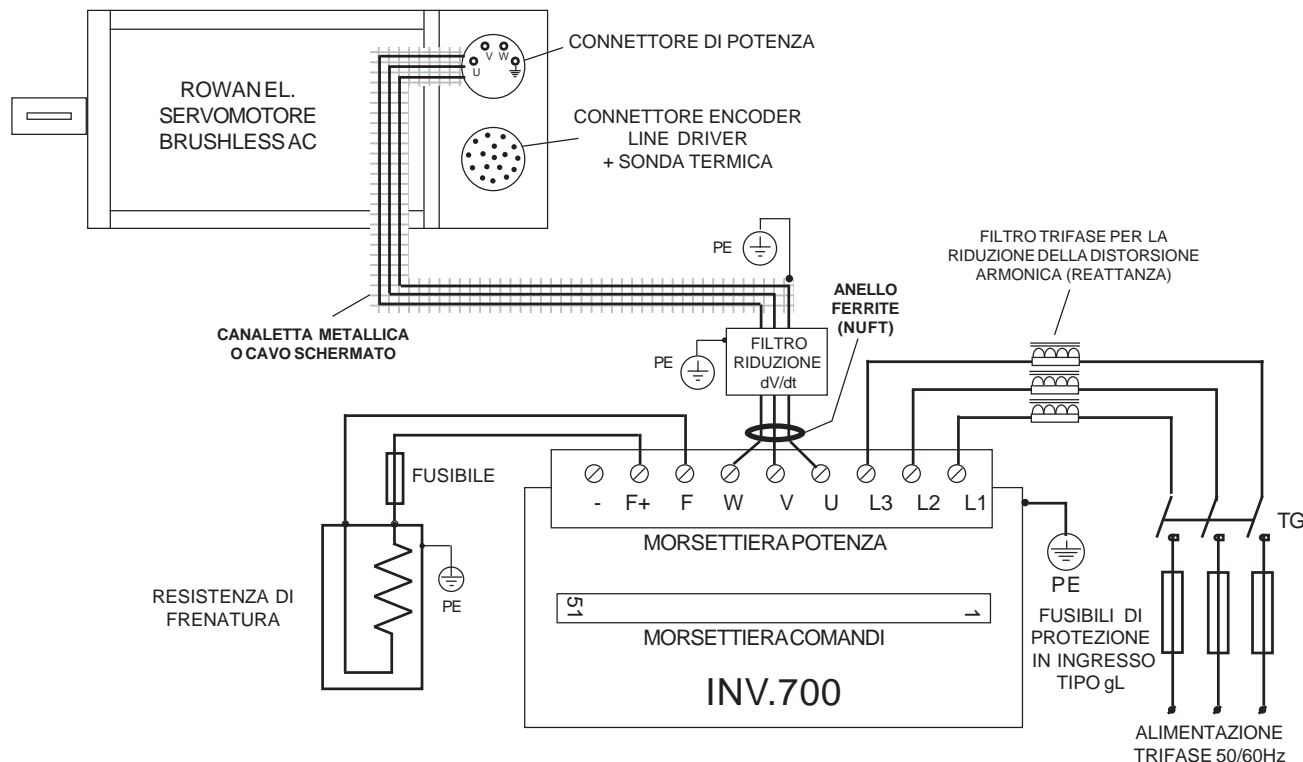
# INVERTER SERIE 700

# CARATTERISTICHE TECNICHE

## Riduzione della distorsione armonica (reattanze)

Gli inverter generano distorsione armonica di corrente, l'utente valuterà se l'ambiente di impiego dell'inverter, o dell'equipaggiamento in cui è inserito, richiede una riduzione della distorsione armonica secondo le norme CEI EN 61000-3-2 ( $I_n \leq 16A$ , collegato direttamente a rete pubblica a bassa tensione) e CEI EN 61000-3-12 ( $16A < I_n \leq 75A$ , collegato direttamente a rete pubblica a bassa tensione); in tal caso Rowan Elettronica fornisce, su richiesta, i filtri di riduzione della distorsione armonica riportati nella tabella a seguire.

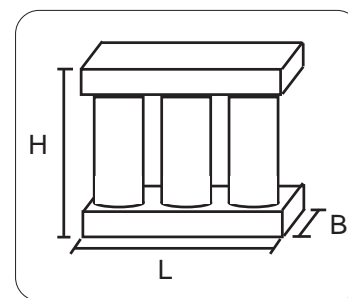
Schema per il collegamento del filtro per la riduzione della distorsione armonica:



Tale filtro, oltre a ridurre la distorsione armonica, riduce la corrente efficace assorbita dall'inverter, consente una maggiore protezione dell'azionamento da eventuali buchi o picchi di tensione provenienti dalla rete; in particolare riduce i picchi di corrente che attraversano i condensatori interni all'inverter allungandone ulteriormente la vita.

### Tabella con l'abbinamento agli inverter, dei filtri di riduzione della distorsione armonica

CODICE FILTRO REATTANZA	In (A)	POTENZA DISSIPATA ALLA In (W)	DIMENSIONI (mm)			PESO (Kg)	TAGLIA DI POTENZA INVERTER LINEA 230-400V
			L	B	H		
RZT.5A.5,6	5	16	120	66	115	3	/P (2,25A) /R (3,75A) /O (5,2A)
RZT.12A.2,2	12	27	150	90	147	6	/OM (7A) /1 (9,2A) /L (11,5A)
RZT.22A.1,3	22	42	180	89	147	7	/2 (17,5A)



Ingombro filtri riduzione distorsione armonica (reattanze)

# INVERTER SERIE 700

## CARATTERISTICHE TECNICHE

### Riduzione dei transitori dV/dT al motore

La tensione che alimenta il motore collegato all'inverter è generata con la tecnica del PWM, tale tensione risulta perciò formata da una sequenza di impulsi con durata variabile. L'elevata velocità di incremento della tensione di tali impulsi, dV/dt, può essere causa di elevate correnti di dispersione attraverso i cavi di alimentazione del motore nonché fra gli avvolgimenti stessi del motore e fra quest'ultimi e la carcassa dello stesso. L'elevato dV/dt provoca inoltre, attraverso l'induttanza intrinseca dei cavi di collegamento, degli elevati picchi di tensione sugli avvolgimenti del motore.

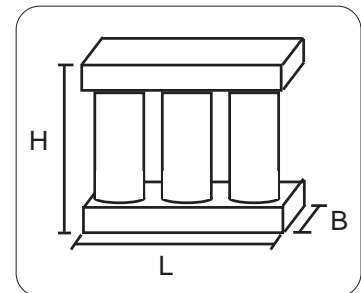
Con l'obiettivo di ridurre tutti i problemi derivanti dalla presenza delle correnti di dispersione e delle elevate sovratensioni sugli avvolgimenti è stata predisposta una gamma di filtri per la riduzione del dV/dt, i codici e le rispettive taglie di potenza, nonché dimensioni, sono riportate nella tabella a seguire:

### Tabella con l'abbinamento agli inverter, dei filtri di riduzione del dV/dT

CODICE FILTRO dV/dt	In (A)	POTENZA DISSIPATA ALLA In (W)	DIMENSIONI (mm)			PESO (Kg)	TAGLIA DI POTENZA INVERTER LINEA 230-400V
			L	B	H		
FIT.DV/DT.25A	25	27	150	82	147	3,6	/P (3A) /R (5A) /O (7A) /OM /(9A) /1 (12A) /L (15A) /2 (22A)

I filtri per la riduzione del dV/dt dovrebbero essere sempre utilizzati nel caso di motori dei quali non si conosca il grado di isolamento degli avvolgimenti, oppure nel caso di motori non specificamente costruiti per essere abbinati ad inverter. Si dovrebbero inoltre utilizzare tali filtri ogni qualvolta la lunghezza del cavo fra inverter e motore superi i 15m.

Il filtro per la riduzione del dV/dt deve essere interposto fra il toroide di ferrite ed il motore subito a ridosso del detto toroide e come rappresentato nello schema della pagina precedente.



Ingombro filtri riduzione dV/dt

### Scariche elettrostatiche (ESD)



L'inverter contiene dei componenti che possono essere danneggiati dalle scariche elettrostatiche (ESD). E' importante quindi tenere ben presente le seguenti raccomandazioni:

- toccare le schede interne solo se strettamente necessario.
- prima di maneggiare le schede, il corpo umano deve essere elettrostaticamente scarico.
- le schede non devono venire in contatto con materiali superisolanti (Es. fibre tessili ) specie durante la loro lavorazione in movimento.

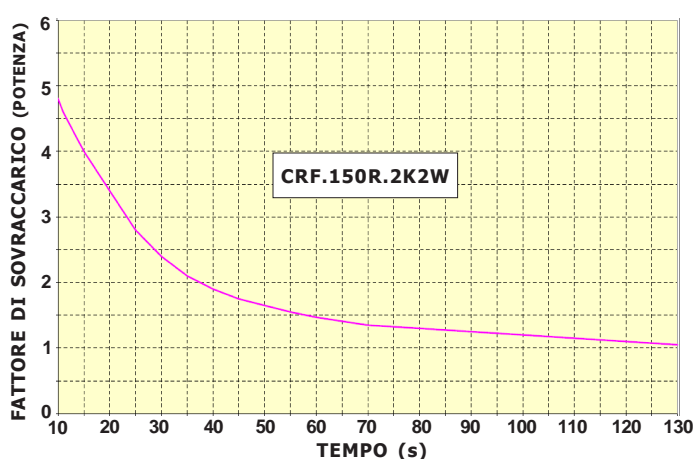
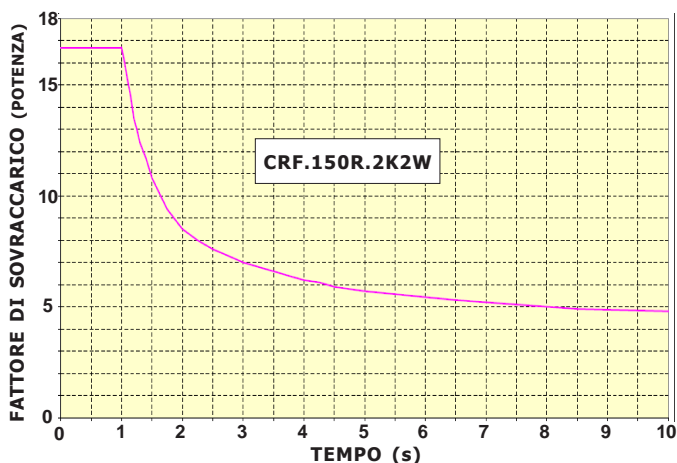
# INVERTER SERIE 700

## CARATTERISTICHE TECNICHE

### Tabella con le caratteristiche di utilizzo delle resistenze di frenatura Rowan

DATA	units	RES.180R.600	CRF.150R.2K2W
POTENZA NOMINALE	W	600	2200
RESISTENZA	ohm	180	150
CORRENTE NOMINALE	A	1.8	3.8
CORRENTE MAX PER 5 sec	A	2.5 (5s ON- 25s OFF)	9.2 (5s ON- 30min OFF)
FUSIBILE DI PROTEZIONE gL	A	2	4

Per facilitare la scelta del tipo di **resistenza CRF** (e le eventuali combinazioni serie/parallelo) in funzione del ciclo di lavoro, sono raffigurate di seguito le curve di sovraccarico. **ATTENZIONE!** Le curve si riferiscono ad un singolo sovraccarico con temperatura massima ambiente di 40°C e con resistore installato in un luogo dove sia assicurato un corretto ricircolo d'aria. Il tempo medio affinché il resistore si riporti a temperatura ambiente è compreso tra 20 e 30 minuti in funzione delle condizioni di raffreddamento.



### Installazione all'interno di un quadro

Di solito si usa questa installazione nel caso di utilizzo intermittente delle resistenze, con picchi di corrente elevati ma brevi e distanziati in modo tale da non alzare eccessivamente la temperatura del quadro e delle altre apparecchiature esistenti oltre i loro limiti di lavoro in servizio continuo. In questo caso i valori nominali di corrente e potenza **devono essere applicati con un duty cycle del 5%**.

Inoltre devono essere rispettate le seguenti condizioni di montaggio:

Le resistenze **RES.180R.600**, costruite in ceramica protetta in involucro ultrapiatto, devono essere fissate con un buon contatto sulla lamiera di supporto dei componenti del quadro.

Le resistenze **CRF.xxR.xKxW**, racchiuse nel contenitore IP22 in versione **non ventilata**, devono essere montate in posizione verticale come indicato nei disegni della pagina seguente.

### Installazione esterna

Si usa questa installazione quando è necessario dissipare in servizio continuo la massima potenza possibile della resistenza di frenatura ventilata o non. Le caratteristiche di corrente e potenza in **servizio continuo (duty cycle 100%)**, indicate nella tabella pag. precedente, sono relative alle seguenti condizioni di montaggio:

Le resistenze **RES.180R.600** usate alla potenza nominale, devono essere fissate su un raffreddatore che riesca a smaltire **0,5W/°C**.

**ATTENZIONE!** Con queste caratteristiche la temperatura esterna della resistenza piatta può raggiungere circa i **300°C**.

Realizzare le protezioni adeguate contro i contatti accidentali.

Le resistenze in contenitore IP22 in versione **non ventilata** **CRF.xxR.xKxW**, e **ventilata** **CRF.xxR.xKxW.V** devono essere montate in posizione verticale come indicato nei disegni in basso pagina.

**ATTENZIONE!** Con queste caratteristiche la temperatura dell'aria di uscita dalle feritoie del contenitore può raggiungere circa **400°C**. Realizzare le protezioni adeguate contro i contatti accidentali.

**ATTENZIONE!** Il valore ohmico della resistenza di frenatura non può mai essere inferiore al dato: "**RESISTENZA MINIMA DI FRENATA IN USCITA F F+**" riportato nelle tabelle con le caratteristiche di potenza inverter.

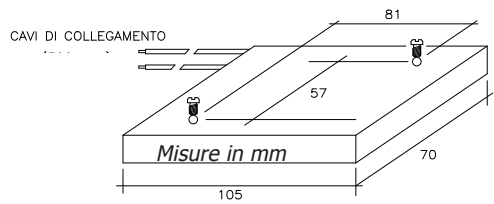
L'uscita F e F+ **non** è protetta contro il corto circuito, si consiglia l'uso del fusibile.

**Per motivi di sicurezza, inserire un fusibile di protezione in serie alla resistenza.**

# INVERTER SERIE 700

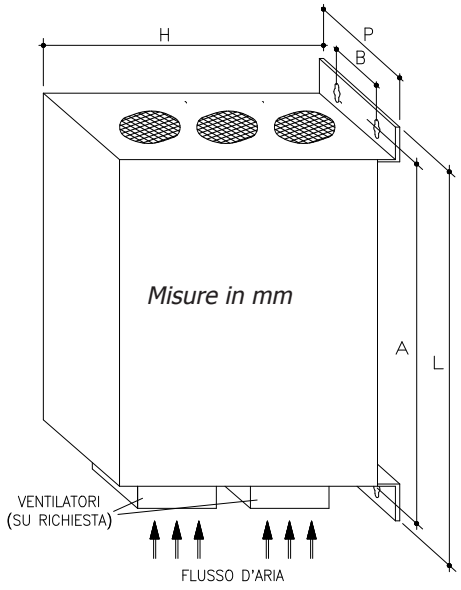
# CARATTERISTICHE TECNICHE

## Dimensioni d'ingombro delle resistenze RES.180R.600



## Dimensioni d'ingombro delle resistenze in contenitore CRF.xxxR.xKxW

	CODICE RESISTENZE	H	B	L	A	P	PESO (Kg)
VALORE RESISTIVO	<b>CRF.150R.2K2W</b>	322	67	486	458	120	7
POTENZA							

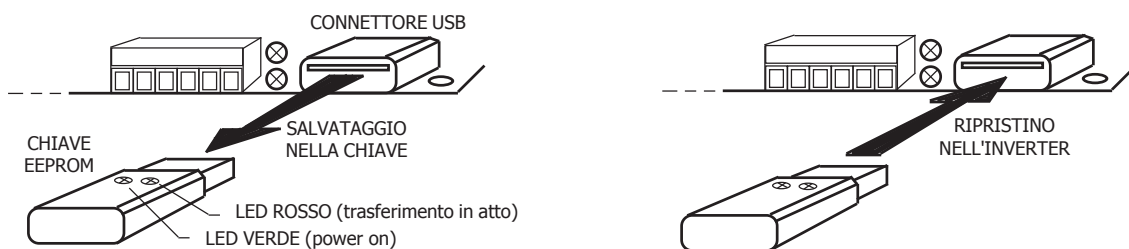


- Versioni disponibili:**  
**CRF. x x R . x K x W :**  
 Versione standard non ventilata.  
**CRF. x x R . x K x W . V :**  
 Versione standard ventilata (i pesi netti rimangono pressochè uguali a quelli della versione non ventilata).  
**CRF. x x R . x K x W . VR :**  
 Versione standard ventilata con relè segnalazione guasto ventilatori.

# INVERTER SERIE 700

# CHIAVE EEPROM E SOFTWARE DI PROGRAMMAZIONE

Tutti gli inverters sono dotati di una porta tipo usb, tramite la quale è possibile trasferire tutti i parametri nella chiave dotata di memoria eeprom **cod. C411S**; allo stesso modo si possono caricare i parametri contenuti nella chiave dentro la memoria dell'inverter:



**ATTENZIONE! Attualmente le chiavi USB commerciali, non possono essere usate per il trasferimento dei parametri. Allo stesso modo la CHIAVE EEPROM della ROWAN non può funzionare come memoria di massa per i PC.**

## Software e accessori per la gestione dei parametri tramite PC

### ● Software gestione chiave eeprom: ROWAN KEY MANAGER

La Rowan Elettronica può fornire, su richiesta il "**Rowan Key Manager**" un software in grado di gestire tramite PC, i parametri contenuti nella chiave eeprom **cod. C411S**:

Tramite "**Rowan Key Manager**" è possibile:

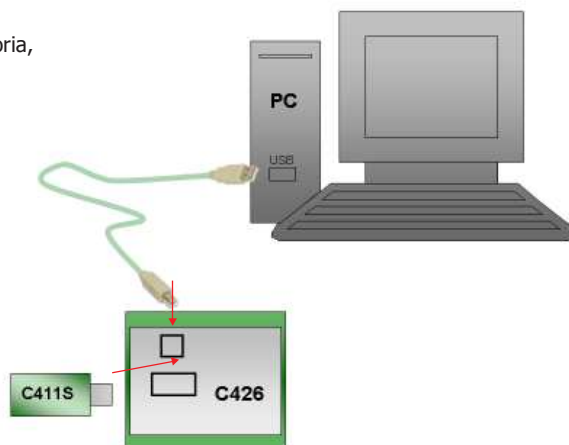
- > Leggere tutti i parametri contenuti nella chiave, separati per aree di memoria, e salvarli in un file;
- > esportare i parametri letti in formato Excel e stamparli;
- > ricaricare i parametri salvati in un file nella chiave eeprom;
- > leggere l'immagine completa della chiave e salvarla in un file;
- > ricaricare un file con l'immagine completa nella chiave.

Come raffigurato a fianco, per eseguire le operazioni sulla chiave **C411S**, tramite PC è necessario un cavo usb e la scheda interfaccia **C426**.

Allo scopo, la Rowan Elettronica fornisce, su richiesta, il kit completo

**KIT.426R.A** contenente:

- il cd d'installazione per il software "**Rowan Key Manager**" in 2 versioni:
  - > "**Rowan Key Manager**" per inverter 350S;
  - > "**Rowan Key Manager**" per inverter 400;
  - > "**Rowan Key Manager**" per inverter 700.
- cavo usb tipo A-B-M-M.
- chiave eeprom **C411S**.
- interfaccia **C426**.



### ● Software per l'editor dei parametri dell'inverter tramite PC: ROWAN DATA EDITOR

La Rowan Elettronica può fornire, su richiesta il "**Rowan Data Editor**", un software per Windows in grado di gestire tramite PC e il collegamento seriale RS 485 i parametri dell'inverter:

Tramite "**Rowan Data Editor**" è possibile:

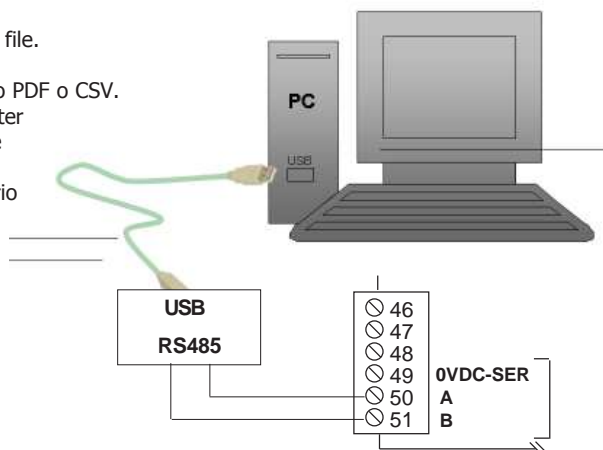
- > leggere/modificare tutti i parametri contenuti nell'inverter e salvarli in un file.
- > esportare i parametri letti in formato PDF o CSV.
- > estrarre solo i parametri modificati rispetto al default e salvarli in formato PDF o CSV.
- > con la funzione "TEST MODE" è possibile comandare le funzioni dell'inverter per un test con il motore in rotazione, monitorando le variabili in funzione "oscilloscopio".

Come raffigurato a fianco, per il collegamento tra PC e inverter è necessario un convertitore (meglio se isolato) da USB a RS485.

Allo scopo, la Rowan Elettronica fornisce, su richiesta, il kit completo

**KIT.ROWAN.DATAEDITOR** contenente:

- il cd d'installazione per il software "**Rowan Data Editor**";
- cavo di collegamento al PC completo di interfaccia USB/RS485.



# INVERTER SERIE 700

# CODIFICA INVERTER 700

## Codice di ordinazione INVERTER

Codice : **C700** **X** / **1** . **A** . **P** . **05** . **D** **N** . **N** **N** . **N**

**APPLICAZIONI ATTIVE**  
(identificabili nell'inverter, tramite le cifre a destra del punto, nella variabile 2.1.38 FIRMWARE VERSION)

<b>A</b>	var. 2.1.38 = 2XXX01.XX
	Applicazioni attive:
	<b>SPEED</b> (controllo velocità vettoriale)
<b>R</b>	<b>AXIS</b> (posizionatore/asse elettrico)
	var. 2.1.38 = 2XXX02.XX
<b>R</b>	Applicazioni attive:
	<b>SPEED</b> (controllo velocità vettoriale)
	<b>REGULATOR</b> (controllo P/I)
<b>W</b>	var. 2.1.38 = 2XXX05.XX
	Applicazioni attive:
	<b>SPEED</b> (controllo velocità vettoriale)
<b>F</b>	<b>WINDER</b> (sistemi avvolgimento/svolgimento)
	var. 2.1.38 = 2XXX06.XX
<b>F</b>	Applicazioni attive:
	<b>SPEED</b> (controllo velocità vettoriale)
	<b>AXIS</b> (posizionatore/asse elettrico + funzione Fustella)

**RELEASE HARDWARE**

**FUNZIONE "STO"**  
S = CON FUNZIONE STO  
N = SENZA FUNZIONE STO

**CODICI DI PERSONALIZZAZIONE**  
NN = NESSUNA PERSONALIZZAZIONE

Inputs / Outputs	Bus di campo
<b>C</b> = scheda con I/O: - 1 encoder line driver - 2 input zero encoder - 1 input digitale - 2 output digitali - 1 input analogico - 3 input digitali per sonde di Hall (da Encoder) <b>D</b> = scheda con I/O: - 3 input digitali per sonde di Hall (da Encoder)	<b>N</b> = nessuno <b>P</b> = PROFIBUS DPV1 - M30 <b>C</b> = CANOPEN - M30 <b>M</b> = MODBUS TCP/IP - M30 <b>E</b> = ETHERCAT - M40 - V.1.0.8 non più fornibile <b>F</b> = PROFINET - M30 <b>G</b> = MODBUS TCP/IP - M40 <b>H</b> = PROFINET - M40 <b>I</b> = ETHERCAT - M40
<b>SCHEDA ESPANSIONE OPZIONALE con I/O e BUS DI CAMPO</b>	

**SEGNALI ENCODER**  
05 = ingressi encoder per 5Vdc, uscita morsetti 40-41 = +5Vdc

**TENSIONE DI ALIMENTAZIONE (50/60Hz)**  
Tensioni di alimentazione per gli inverter  
D = 220/240 VAC    M = 220/240 VAC MONOFASE  
P = 380/460 VAC    N = 500 VAC

**TAGLIA DI POTENZA AZIONAMENTO**  
P - R - 0 - 0M - 1 - L - 2

**Codice di ordinazione chiave eeprom**

Codice : **C411S** . **A**

**RELEASE HARDWARE**

## **SERVOMOTORI BRUSHLESS AC**

### **Introduzione**

I servomotori brushless AC prodotti e realizzati da Rowan Elettronica comprendono taglie con differenti configurazioni e potenze nate per coprire tutte le esigenze dell'automazione industriale di alta gamma.

La progettazione dei motori a partire dall'utilizzo di sistemi di calcolo e modellazione fino alle verifiche a banco prova è mirata all'ottenere le massime prestazioni di potenza e dinamica riducendo al minimo l'oscillazione di coppia.

I servomotori brushless Rowan Elettronica sono forniti senza ventilazione o con ventilazione forzata a seconda delle esigenze del cliente, le dimensioni seguono lo standard MEC per adattarsi a riduttori meccanici standard.





# **SERVOMOTORI BRUSHLESS AC**

# **CARATTERISTICHE TECNICHE**

## ***Caratteristiche generali dei servomotori***

Alimentazione ..... trifase da Inverter  
 Temperatura max avvolgimento ..... 180°C  
 Isolamento ..... tropicalizzato in classe H con procedimento sotto-vuoto  
 Protezione ..... sonda termica a scatto con contatto N.C. in apertura 150°C (portata contatto 1A/230V)  
 Rotore ..... brushless a magneti superficiali  
 Raffreddamento ..... senza ventilazione o ventilazione forzata con vent. assiale 230Vac / 24Vdc  
 Materiale utilizzato ..... alluminio per cassa, scudi, portafreno / rame per avvolgimento  
 Forme disponibili ..... B3, B5, B3/B5  
 Cuscinetti ..... cuscinetti a sfere di alta qualità con tenute striscianti lubrificati a vita  
 Rumorosità ..... inferiore a 70db  
 Versioni disponibili ..... senza freno, con freno a molle 24Vdc  
 Trasduttore ..... encoder Line Driver Push Pull 2048i/g 5V con zero e sonde di Hall  
 Collegamento ..... connettori metallici

## ***Caratteristiche ambientali***

Grado di protezione ..... IP54  
 Temperatura ambiente ..... da -20°C a +40°C  
 Temperatura massima del motore sulla carcassa esterna ..... 110°C  
 Altitudine s.l.m. .... 1000m  
 Umidità relativa ..... dal 5% al 95% non condensata  
 Conformità normative ..... conformità ai requisiti delle Direttive CEI EN 60034-5

**SERVOMOTORI BRUSHLESS AC**

**CONNETTORI**

**Cablaggio connettore potenza 9 PIN metallico**

<i>FASI</i>	<i>COLORE</i>	<i>MORSETTO INVERTER</i>
U	NERO (1)	U
V	NERO (2)	V
W	NERO (3)	W
GND	SHIELD + GIALLO-VERDE	FASTON
230 V	BIANCO	ALIM. ESTERNA
230 V	NERO	ALIM. ESTERNA

<i>FASI</i>	<i>COLORE</i>	<i>MORSETTO INVERTER</i>
U	NERO (1)	U
V	NERO (2)	V
W	NERO (3)	W
GND	SHIELD + GIALLO-VERDE	FASTON
+24 Vdc	BIANCO	ALIM. ESTERNA
0 Vdc	NERO	ALIM. ESTERNA

La Rowan Elettronica può fornire, in accoppiata al motore e all' Inverter, anche il cavo completo di connettore metallico 9 PIN già montato.

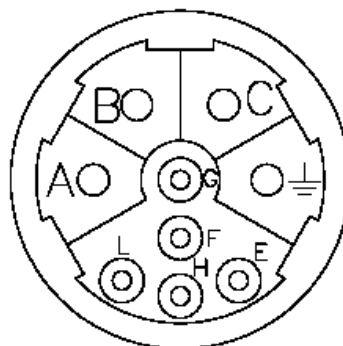
Si può ordinare di lunghezza 5 - 10 - 15 - 20 metri.

I codici Rowan sono:

CAV.6P.L5.2,5+1,5.SCH.CM per lunghezza 5 metri.

CAV.6P.LXX.2,5+1,5.SCH.CM per lunghezza 10-15-20 metri.

LXX dove XX stà per la lunghezza in metri



**VISTA DA DIETRO**



**SERVOMOTORI BRUSHLESS AC**

**CONNETTORI**

**Cablaggio connettore encoder 17 PIN metallico**

**CAV.14P.L.....**

SEGNALE	COLORE	MORSETTO INVERTER
S.T.	BIANCO	1
S.T.	MARRONE	9
A	ROSA	34
A -	GRIGIO	35
B	VIOLA	36
B -	NERO	37
Z	GIALLO	38
Z -	VERDE	39
0 V	BLU	40
+ 5 Vcc	ROSSO	41
I8	GRIGIO-ROSA	58
I9	BLU-ROSSO	59
I10	GIALLO-BIANCO	60
	GIALLO-MARRONE	N.C.
GND	SHIELD	FASTON
	BIANCO-VERDE	N.C.
	MARRONE-VERDE	N.C.

**CAV.14PS.L.....**

SEGNALE	COLORE	MORSETTO INVERTER
S.T.	BIANCO	1
S.T.	GRIGIO	9
A	ROSSO	34
A -	ARANCIO	35
B	VIOLA	36
B -	BLU	37
Z	GIALLO	38
Z -	VERDE	39
0 V	NERO	40
+ 5 Vcc	MARRONE	41
I8	BIANCO-ARANCIO	58
I9	BIANCO-ROSSO	59
I10	GIALLO-BIANCO	60
	BIANCO-VERDE	N.C.
GND	SHIELD	FASTON
	BIANCO-NERO	N.C.
	BIANCO-MARRONE	N.C.

La Rowan Elettronica può fornire, in accoppiata al motore e all' Inverter, anche il cavo completo di connettore metallico 17 PIN già montato.

Si può ordinare di lunghezza 5 - 10 - 15 - 20 metri.

I codici Rowan sono:

CAV.14P.L5.0,25.SCH.CON per lunghezza 5 metri

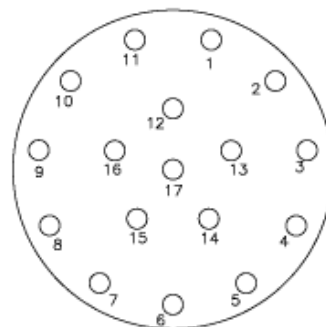
CAV.14P.LXX.0,25.SCH.CON per lunghezza 10-15-20 metri

CAV.14PS.L5.0,25.SCH.CON per lunghezza 5 metri

CAV.14PS.LXX.0,25.SCH.CON per lunghezza 10-15-20 metri

LXX dove XX stà per la lunghezza in metri

**VISTA DA DIETRO**



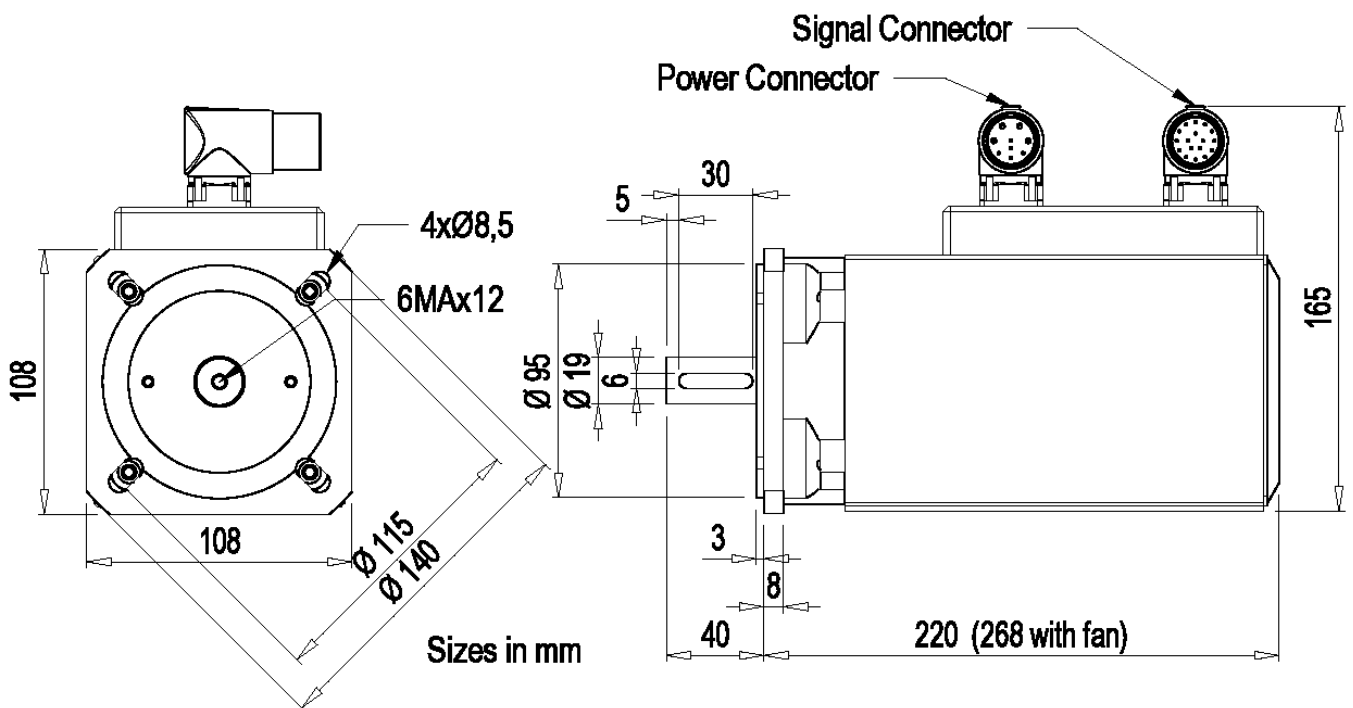
**SERVOMOTORI BRUSHLESS AC**

**DIMENSIONI**

*Disegni quotati servomotore MEC 63*



ROWAN BRUSHLESS AC MOTOR - MEC 63





## SERVOMOTORI BRUSHLESS AC

## CARATTERISTICHE ELETTRICHE

**Tabella caratteristiche elettriche dei servomotori MEC 63**

MOTORE Code		MEC 63 TBA407B5A....	MEC 63 TBA407B5X....
POTENZA NOMINALE	kW	1,3	1,0
VELOCITA NOMINALE	rpm	3000	3000
VELOCITA MASSIMA	rpm	4000	4000
COPPIA NOMINALE*	Nm	4,2	3,2
CORRENTE NOMINALE*	A	3,4	2,6
COPPIA DI STALLO**	Nm	4,4	3,4
CORRENTE DI STALLO**	A	3,5	2,6
INERZIA ROTORICA	Kgm <sup>2</sup>	0,000248	0,000248
N. POLI	-	4	4
PESO	Kg	5,9	5,3
VENTILATORE	-	SI	NO

\* dati sono rilevati in condizione di servizio continuo (S1) alla temperatura ambiente di 40°C. Considerando servizi di tipo intermittente le prestazioni dei motori possono essere maggiori.

\*\* i dati di stallo sono rilevati in condizione di servizio continuo (S1) alla velocità di 20 rpm, per velocità inferiori il carico deve essere ridotto del 15%.

**Tabella parametri abbinamento servomotore-inverter**

MOTORE Code		MEC 63 TBA407B5A....	MEC 63 TBA407B5X....
Nominal Power Nominal Torque		1.3 kW 4.2 Nm	1.0 kW 3.2 Nm
INVERTER 700			
Parameters	unit	/ R	/ P
1.1.1 LINE VOLTAGE	V	400	400
1.1.2 MOTOR NOM CURREN	A	3.5	2.8
1.1.3 MOTOR NOM FREQUE	Hz	100.0	100.0
1.1.5 MOTOR POLES	-	4 POLES	4 POLES
1.3.1 MAX MOTOR SPEED	rpm	3000	3000
1.6.1 E1 ENCODER LINES	ppr	2048	2048
1.6.2 KP GAIN	-	20	20
1.6.3 KI GAIN	-	20	20
1.10.1 MAX TORQUE	%	200	200
1.10.15 ADAPT PERC TORQ.	%	104.0	102.5
1.10.16 ADAPT TORQ. [Nm]	%	46.1	48.9

\* in condizione di stallo e servizio continuo potrebbe verificarsi un fault inverter per sovraccarico.

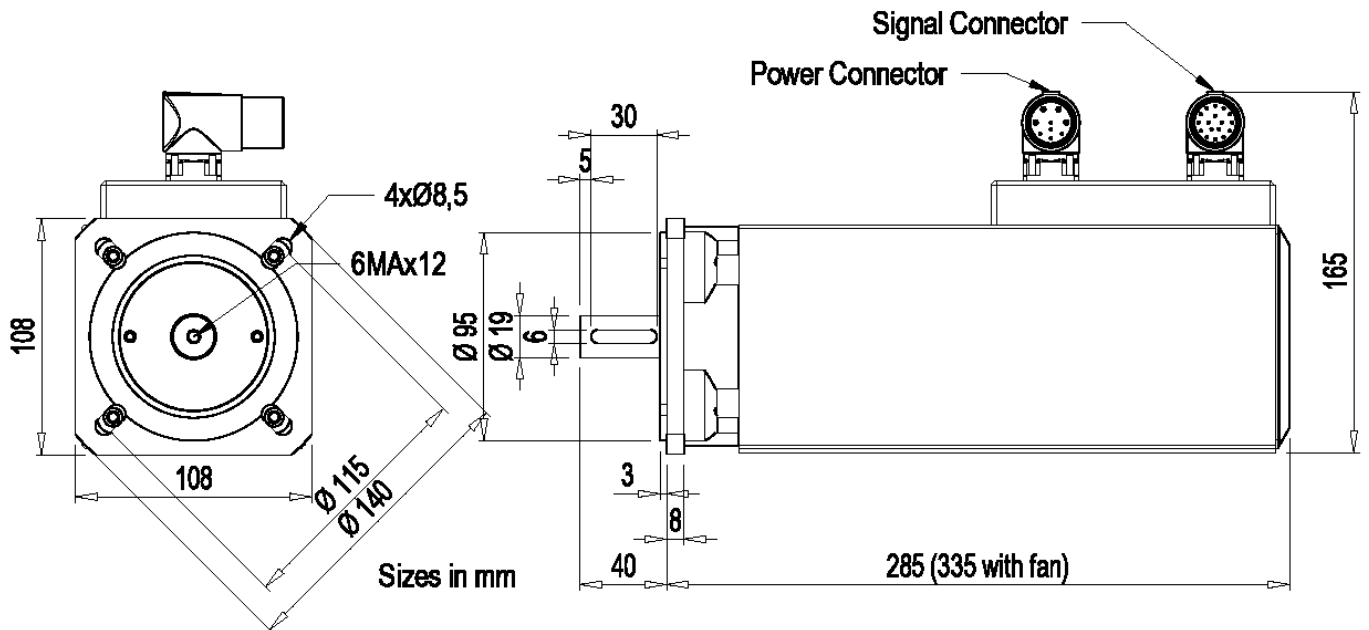
**SERVOMOTORI BRUSHLESS AC**

**DIMENSIONI**

*Disegni quotati servomotore MEC 63L*



ROWAN BRUSHLESS AC MOTOR - MEC 63L



# SERVOMOTORI BRUSHLESS AC

# CARATTERISTICHE ELETTRICHE

**Tabella caratteristiche elettriche dei servomotori MEC 63L**

MOTORE Code		MEC 63L TBI405B5A....	MEC 63L TBI405B5X....	MEC 63L TBI407B5A....
POTENZA NOMINALE	kW	1,1	0,8	2,2
VELOCITA NOMINALE	rpm	1500	1500	3000
VELOCITA MASSIMA	rpm	2000	2000	4000
COPPIA NOMINALE*	Nm	7,3	4,9	6,9
CORRENTE NOMINALE*	A	2,8	1,9	5,2
COPPIA DI STALLO**	Nm	7,4	5,6	7,7
CORRENTE DI STALLO**	A	2,8	2,1	5,6
INERZIA ROTORICA	Kgm <sup>2</sup>	0,000496	0,000496	0,000496
N. POLI	-	4	4	4
PESO	Kg	9,3	8,7	9,3
VENTILATORE	-	SI	NO	SI

\* dati sono rilevati in condizione di servizio continuo (S1) alla temperatura ambiente di 40°C. Considerando servizi di tipo intermittente le prestazioni dei motori possono essere maggiori.

\*\* i dati di stallo sono rilevati in condizione di servizio continuo (S1) alla velocità di 20 rpm, per velocità inferiori il carico deve essere ridotto del 15%.

**Tabella parametri abbinamento servomotore-inverter**

MOTORE Code		MEC 63L TBI405B5A....	MEC 63L TBI405B5X....	MEC 63L TBI407B5A....
Nominal Power Nominal Torque		1.1 kW 7.3 Nm	0.8 kW 4.9 Nm	2.2 kW 6.9 Nm
INVERTER 700				
Parameters	unit	/ P	/ P	/ 0
1.1.1 LINE VOLTAGE	V	400	400	400
1.1.2 MOTOR NOM CURREN	A	3.0	2.0	5.4
1.1.3 MOTOR NOM FREQUE	Hz	50.0	50.0	100.0
1.1.5 MOTOR POLES	-	4 POLES	4 POLES	4 POLES
1.3.1 MAX MOTOR SPEED	rpm	1500	1500	3000
1.6.1 E1 ENCODER LINES	ppr	2048	2048	2048
1.6.2 KP GAIN	-	20	20	20
1.6.3 KI GAIN	-	20	20	20
1.10.1 MAX TORQUE	%	200	200	200
1.10.15 ADAPT PERC TORQ.	%	100.0	100.0	99.9
1.10.16 ADAPT TORQ. [Nm]	%	98.9	99.5	44.5

\* in condizione di stallo e servizio continuo potrebbe verificarsi un fault inverter per sovraccarico.

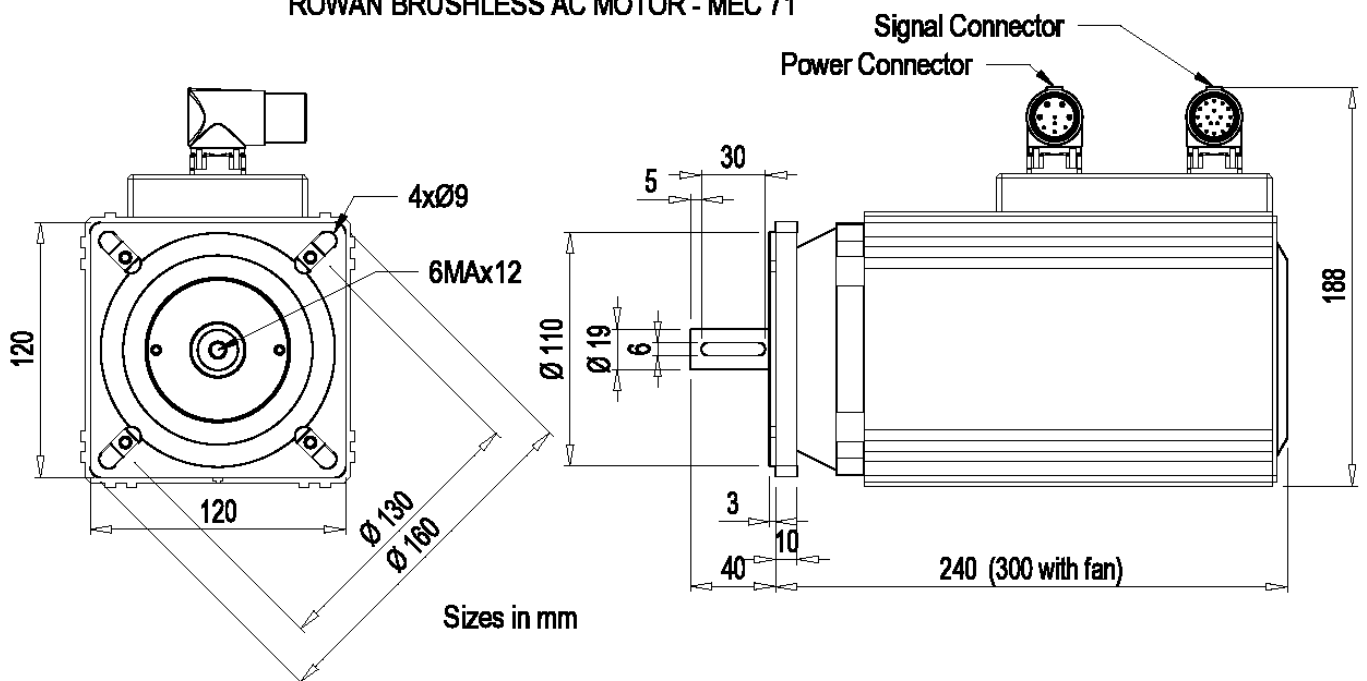
**SERVOMOTORI BRUSHLESS AC**

**DIMENSIONI**

*Disegni quotati servomotore MEC 71*



ROWAN BRUSHLESS AC MOTOR - MEC 71





# SERVOMOTORI BRUSHLESS AC

# CARATTERISTICHE ELETTRICHE

**Tabella caratteristiche elettriche dei servomotori MEC 71**

MOTORE Code		MEC 71 TBB405B5A....	MEC 71 TBB405B5X....	MEC 71 TBB407B5A....	MEC 71 TBB407B5X....
POTENZA NOMINALE	kW	1,1	0,7	2,3	1,6
VELOCITA NOMINALE	rpm	1500	1500	3000	3000
VELOCITA MASSIMA	rpm	2000	2000	4000	4000
COPPIA NOMINALE*	Nm	7	4,7	7,2	5
CORRENTE NOMINALE*	A	3	2	6	4,1
COPPIA DI STALLO**	Nm	7,7	5,6	8,4	5,9
CORRENTE DI STALLO**	A	3,3	2,3	6,7	4,8
INERZIA ROTORICA	Kgm <sup>2</sup>	0,000745	0,000745	0,000745	0,000745
N. POLI	-	4	4	4	4
PESO	Kg	9,7	9,25	9,7	9,25
VENTILATORE	-	SI	NO	SI	NO

\* dati sono rilevati in condizione di servizio continuo (S1) alla temperatura ambiente di 40°C. Considerando servizi di tipo intermittente le prestazioni dei motori possono essere maggiori.

\*\* i dati di stallo sono rilevati in condizione di servizio continuo (S1) alla velocità di 20 rpm, per velocità inferiori il carico deve essere ridotto del 15%.

**Tabella parametri abbinamento servomotore-inverter**

MOTORE Code		MEC 71 TBB405B5A....	MEC 71 TBB405B5X....	MEC 71 TBB407B5A....	MEC 71 TBB407B5X....
Nominal Power Nominal Torque		1.1 kW 7 Nm	0.7 kW 4.7 Nm	2.3 kW 7.2 Nm	1.6 kW 5 Nm
INVERTER 700					
Parameters	unit	/ P	/ P	/ O	/ R
1.1.1 LINE VOLTAGE	V	400	400	400	400
1.1.2 MOTOR NOM CURREN *	A	3.0	2.0	6.1	4.1
1.1.3 MOTOR NOM FREQUE	Hz	50.0	50.0	100.0	100.0
1.1.5 MOTOR POLES	-	4 POLES	4 POLES	4 POLES	4 POLES
1.3.1 MAX MOTOR SPEED	rpm	1500	1500	3000	3000
1.6.1 E1 ENCODER LINES	ppr	2048	2048	2048	2048
1.6.2 KP GAIN	-	20	20	20	20
1.6.3 KI GAIN	-	20	20	20	20
1.10.1 MAX TORQUE	%	200	200	200	200
1.10.15 ADAPT PERC TORQ.	%	100.0	100.0	98.0	100.0
1.10.16 ADAPT TORQ. [Nm]	%	94.8	95.5	40.2	46.6

\* in condizione di stallo e servizio continuo potrebbe verificarsi un fault inverter per sovraccarico.

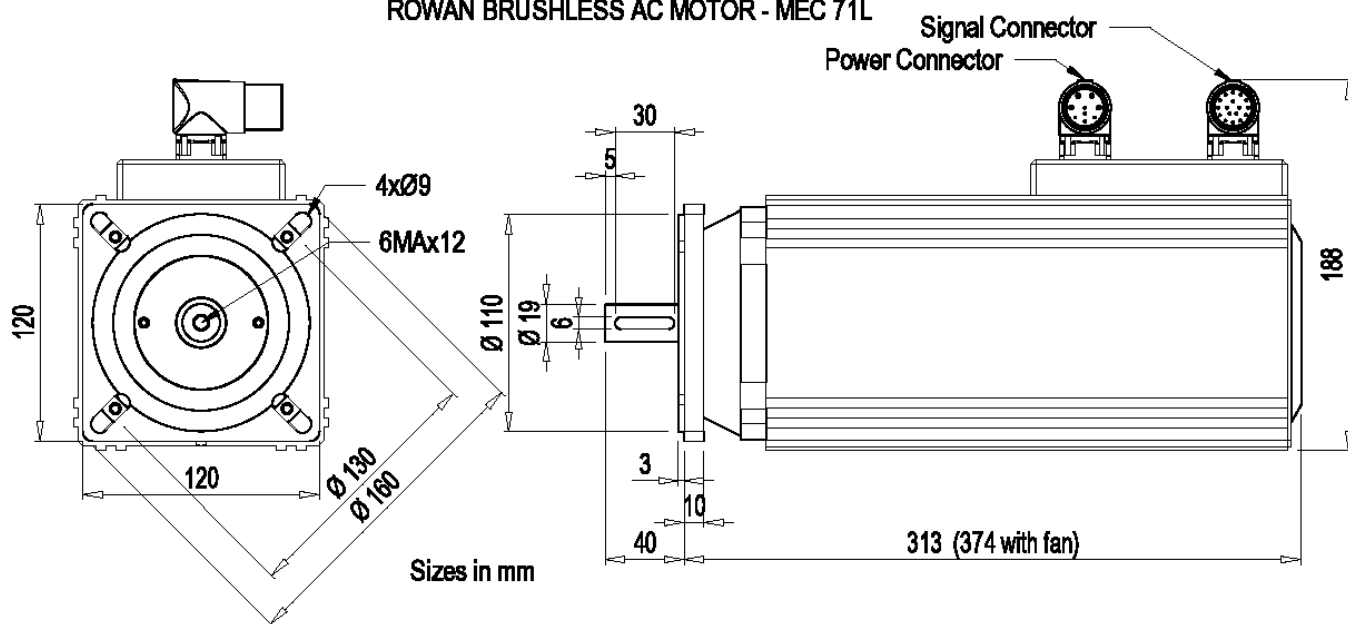
**SERVOMOTORI BRUSHLESS AC**

**DIMENSIONI**

*Disegni quotati servomotore MEC 71L*



ROWAN BRUSHLESS AC MOTOR - MEC 71L



# SERVOMOTORI BRUSHLESS AC

# CARATTERISTICHE ELETTRICHE

**Tabella caratteristiche elettriche dei servomotori MEC 71L**

MOTORE Code		MEC 71L TBQ405B5A....	MEC 71L TBQ405B5X....	MEC 71L TBQ407B5A....
POTENZA NOMINALE	kW	2,1	1,0	3,9
VELOCITA NOMINALE	rpm	1500	1500	3000
VELOCITA MASSIMA	rpm	2000	2000	4000
COPPIA NOMINALE*	Nm	13,2	6,5	12,4
CORRENTE NOMINALE*	A	5,5	2,7	10,3
COPPIA DI STALLO**	Nm	15,8	11,4	15,8
CORRENTE DI STALLO**	A	6,2	4,4	12,3
INERZIA ROTORICA	Kgm <sup>2</sup>	0,001397	0,001397	0,001397
N. POLI	-	4	4	4
PESO	Kg	16,6	16,2	16,6
VENTILATORE	-	SI	NO	SI

\* dati sono rilevati in condizione di servizio continuo (S1) alla temperatura ambiente di 40°C. Considerando servizi di tipo intermittente le prestazioni dei motori possono essere maggiori.

\*\* i dati di stallo sono rilevati in condizione di servizio continuo (S1) alla velocità di 20 rpm, per velocità inferiori il carico deve essere ridotto del 15%.

**Tabella parametri abbinamento servomotore-inverter**

MOTORE Code		MEC 71L TBQ405B5A....	MEC 71L TBQ405B5X....	MEC 71L TBQ407B5A....
Nominal Power Nominal Torque		2.1 kW 13.2 Nm	1.0 kW 6.5 Nm	3.9 kW 12.4 Nm
INVERTER 700		/ 0	/ P	/ 1
Parameters	unit			
1.1.1 LINE VOLTAGE	V	400	400	400
1.1.2 MOTOR NOM CURREN *	A	5.7	2.9	10.3
1.1.3 MOTOR NOM FREQUE	Hz	50.0	50.0	100.0
1.1.5 MOTOR POLES	-	4 POLES	4 POLES	4 POLES
1.3.1 MAX MOTOR SPEED	rpm	1500	1500	3000
1.6.1 E1 ENCODER LINES	ppr	2048	2048	2048
1.6.2 KP GAIN	-	20	20	20
1.6.3 KI GAIN	-	20	20	20
1.10.1 MAX TORQUE	%	200	200	200
1.10.15 ADAPT PERC TORQ.	%	99.9	100.0	100.1
1.10.16 ADAPT TORQ. [Nm]	%	80.7	91.1	39.3

\* in condizione di stallo e servizio continuo potrebbe verificarsi un fault inverter per sovraccarico.

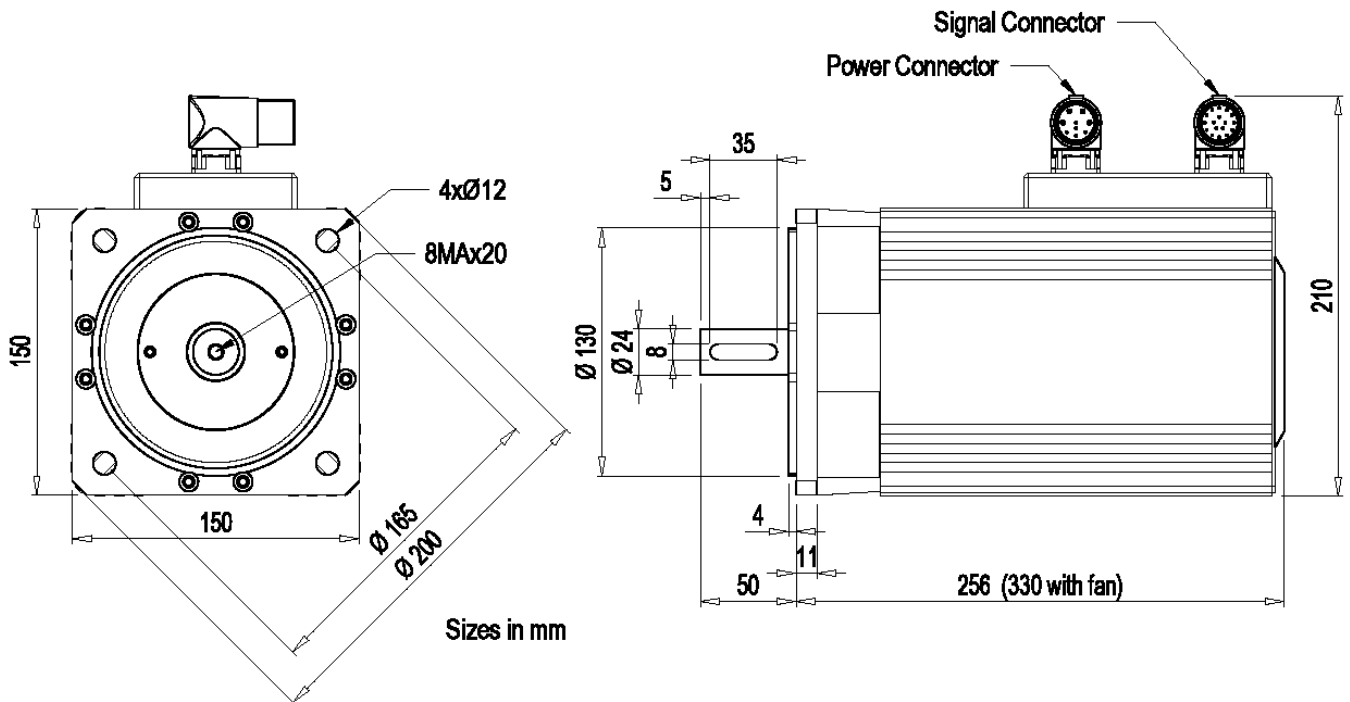
**SERVOMOTORI BRUSHLESS AC**

**DIMENSIONI**

*Disegni quotati servomotore MEC 80*



ROWAN BRUSHLESS AC MOTOR - MEC 80





# SERVOMOTORI BRUSHLESS AC

# CARATTERISTICHE ELETTRICHE

**Tabella caratteristiche elettriche dei servomotori MEC 80**

MOTORE Code		MEC 80 TBC405B5A....	MEC 80 TBC405B5X....	MEC 80 TBC407B5A....	MEC 80 TBC407B5X....
POTENZA NOMINALE	kW	1,8	1,1	3,8	2,2
VELOCITA NOMINALE	rpm	1500	1500	3000	3000
VELOCITA MASSIMA	rpm	2000	2000	4000	4000
COPPIA NOMINALE*	Nm	11,4	6,9	12,2	7,1
CORRENTE NOMINALE*	A	5	3	10,5	6
COPPIA DI STALLO**	Nm	14,5	9,1	14,5	9,5
CORRENTE DI STALLO**	A	5,7	3,6	12	8,4
INERZIA ROTORICA	Kgm <sup>2</sup>	0,00214	0,00214	0,00214	0,00214
N. POLI	-	4	4	4	4
PESO	Kg	14,2	13,2	14,2	13,2
VENTILATORE	-	SI	NO	SI	NO

\* dati sono rilevati in condizione di servizio continuo (S1) alla temperatura ambiente di 40°C. Considerando servizi di tipo intermittente le prestazioni dei motori possono essere maggiori.

\*\* i dati di stallo sono rilevati in condizione di servizio continuo (S1) alla velocità di 20 rpm, per velocità inferiori il carico deve essere ridotto del 15%.

**Tabella parametri abbinamento servomotore-inverter**

MOTORE Code		MEC 80 TBC405B5A....	MEC 80 TBC405B5X....	MEC 80 TBC407B5A....	MEC 80 TBC407B5X....
Nominal Power Nominal Torque		1.8 kW 11.4 Nm	1.1 kW 6.9 Nm	3.8 kW 12.2 Nm	2.2 kW 7.1 Nm
INVERTER 700					
Parameters	unit	/ R	/ P	/ 1	/ 0
1.1.1 LINE VOLTAGE	V	400	400	400	400
1.1.2 MOTOR NOM CURREN *	A	5.0	3.0	11.0	6.4
1.1.3 MOTOR NOM FREQUE	Hz	50.0	50.0	100.0	100.0
1.1.5 MOTOR POLES	-	4 POLES	4 POLES	4 POLES	4 POLES
1.3.1 MAX MOTOR SPEED	rpm	1500	1500	3000	3000
1.6.1 E1 ENCODER LINES	ppr	2048	2048	2048	2048
1.6.2 KP GAIN	-	20	20	50	20
1.6.3 KI GAIN	-	20	20	50	20
1.10.1 MAX TORQUE	%	200	200	200	200
1.10.15 ADAPT PERC TORQ.	%	100.0	100.0	99.0	98.9
1.10.16 ADAPT TORQ. [Nm]	%	85.1	93.4	35.8	38.7

\* in condizione di stallo e servizio continuo potrebbe verificarsi un fault inverter per sovraccarico.

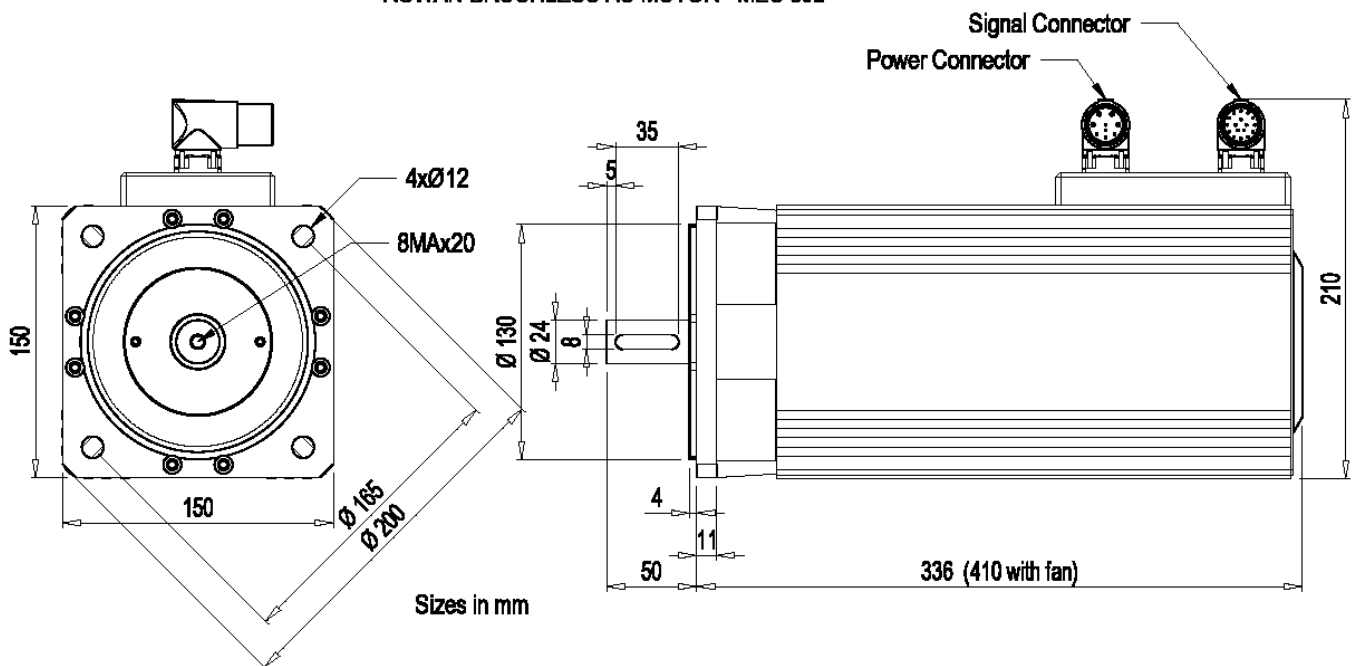
**SERVOMOTORI BRUSHLESS AC**

**DIMENSIONI**

*Disegni quotati servomotore MEC 80L*



ROWAN BRUSHLESS AC MOTOR - MEC 80L





# SERVOMOTORI BRUSHLESS AC

# CARATTERISTICHE ELETTRICHE

**Tabella caratteristiche elettriche dei servomotori MEC 80L**

MOTORE Code		MEC 80L TBW405B5A....	MEC 80L TBW405B5X....	MEC 80L TBW407B5A....
POTENZA NOMINALE	kW	3,3	1,4	5,9
VELOCITA NOMINALE	rpm	1500	1500	3000
VELOCITA MASSIMA	rpm	2000	2000	4000
COPPIA NOMINALE*	Nm	21	9,2	18,7
CORRENTE NOMINALE*	A	8,5	3,7	15
COPPIA DI STALLO**	Nm	24,6	17,8	24,5
CORRENTE DI STALLO**	A	9,3	6,7	18,7
INERZIA ROTORICA	Kgm <sup>2</sup>	0,004281	0,004281	0,004281
N. POLI	-	4	4	4
PESO	Kg	22	21	22
VENTILATORE	-	SI	NO	SI

\* dati sono rilevati in condizione di servizio continuo (S1) alla temperatura ambiente di 40°C. Considerando servizi di tipo intermittente le prestazioni dei motori possono essere maggiori.

\*\* i dati di stallo sono rilevati in condizione di servizio continuo (S1) alla velocità di 20 rpm, per velocità inferiori il carico deve essere ridotto del 15%.

**Tabella parametri abbinamento servomotore-inverter**

MOTORE Code		MEC 80L TBW405B5A....	MEC 80L TBW405B5X....	MEC 80L TBW407B5A....
Nominal Power Nominal Torque		3.3 kW 21 Nm	1.4 kW 9.2 Nm	5.9 kW 18.7 Nm
INVERTER 700		/ OM	/ R	/ L
Parameters	unit			
1.1.1 LINE VOLTAGE	V	400	400	400
1.1.2 MOTOR NOM CURREN *	A	8.7	3.9	15.0
1.1.3 MOTOR NOM FREQUE	Hz	50.0	50.0	100.0
1.1.5 MOTOR POLES	-	4 POLES	4 POLES	4 POLES
1.3.1 MAX MOTOR SPEED	rpm	1500	1500	3000
1.6.1 E1 ENCODER LINES	ppr	2048	2048	2048
1.6.2 KP GAIN	-	20	20	20
1.6.3 KI GAIN	-	20	20	20
1.10.1 MAX TORQUE	%	200	200	200
1.10.15 ADAPT PERC TORQ.	%	100.3	100.0	100.3
1.10.16 ADAPT TORQ. [Nm]	%	89.6	88.0	37.3

\* in condizione di stallo e servizio continuo potrebbe verificarsi un fault inverter per sovraccarico.

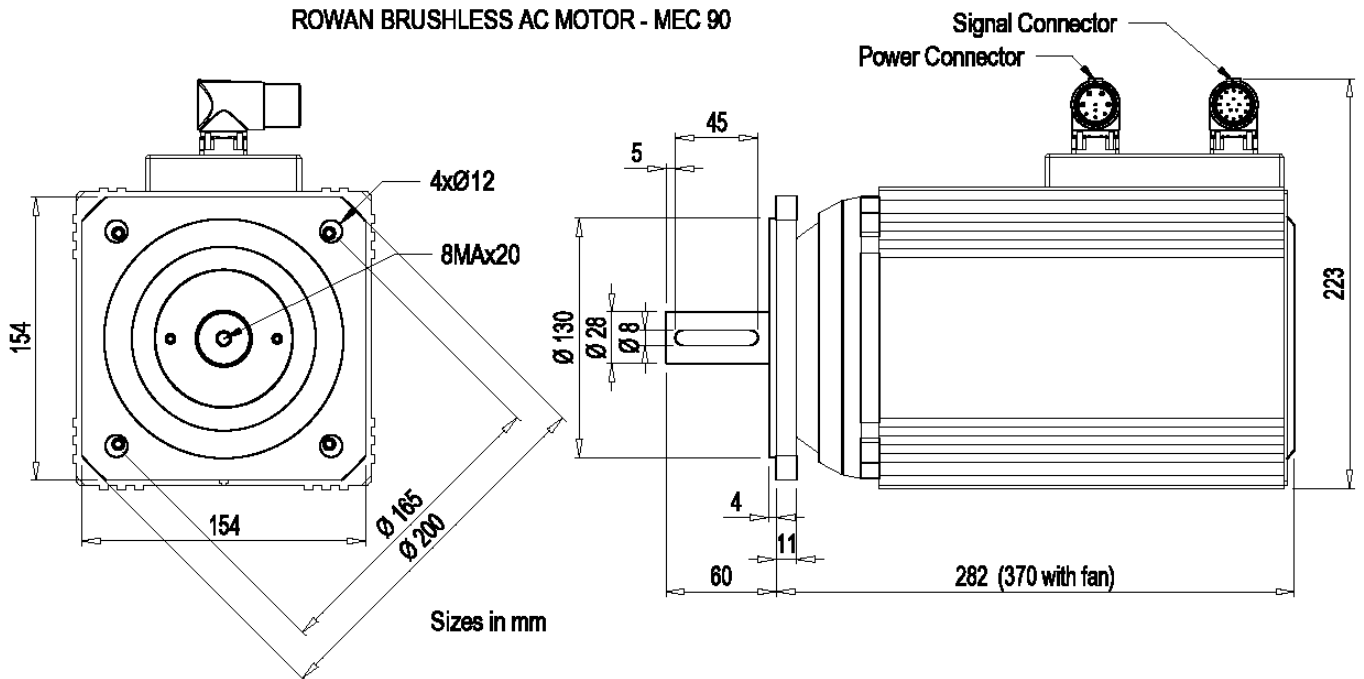
**SERVOMOTORI BRUSHLESS AC**

**DIMENSIONI**

*Disegni quotati servomotore MEC 90*



ROWAN BRUSHLESS AC MOTOR - MEC 90





# SERVOMOTORI BRUSHLESS AC

# CARATTERISTICHE ELETTRICHE

**Tabella caratteristiche elettriche dei servomotori MEC 90**

MOTORE Code		MEC 90 TBD405B5A....	MEC 90 TBD405B5X....	MEC 90 TBD407B5A....	MEC 90 TBD407B5X....
POTENZA NOMINALE	kW	2,7	1,6	5,8	3,3
VELOCITA NOMINALE	rpm	1500	1500	3000	3000
VELOCITA MASSIMA	rpm	2000	2000	4000	4000
COPPIA NOMINALE*	Nm	17,1	10,5	18,4	10,5
CORRENTE NOMINALE*	A	7	4,4	15,1	8,7
COPPIA DI STALLO**	Nm	21,5	13,7	22	15
CORRENTE DI STALLO**	A	8,3	5,3	17,1	11,7
INERZIA ROTORICA	Kgm <sup>2</sup>	0,002674	0,002674	0,002674	0,002674
N. POLI	-	4	4	4	4
PESO	Kg	19,1	17,4	19,1	17,4
VENTILATORE	-	SI	NO	SI	NO

\* dati sono rilevati in condizione di servizio continuo (S1) alla temperatura ambiente di 40°C. Considerando servizi di tipo intermittente le prestazioni dei motori possono essere maggiori.

\*\* i dati di stallo sono rilevati in condizione di servizio continuo (S1) alla velocità di 20 rpm, per velocità inferiori il carico deve essere ridotto del 15%.

**Tabella parametri abbinamento servomotore-inverter**

MOTORE Code		MEC 90 TBD405B5A....	MEC 90 TBD405B5X....	MEC 90 TBD407B5A....	MEC 90 TBD407B5X....
Nominal Power Nominal Torque		2.7 kW 17.1 Nm	1.6 kW 10.5 Nm	5.8 kW 18.4 Nm	3.3 kW 10.5 Nm
INVERTER 700		/ 0	/ R	/ L	/ 1
Parameters	unit				
1.1.1 LINE VOLTAGE	V	400	400	400	400
1.1.2 MOTOR NOM CURREN *	A	7.0	4.6	15.0	8.7
1.1.3 MOTOR NOM FREQUE	Hz	50.0	50.0	100.0	100.0
1.1.5 MOTOR POLES	-	4 POLES	4 POLES	4 POLES	4 POLES
1.3.1 MAX MOTOR SPEED	rpm	1500	1500	3000	3000
1.6.1 E1 ENCODER LINES	ppr	2048	2048	2048	2048
1.6.2 KP GAIN	-	20	20	20	25
1.6.3 KI GAIN	-	20	20	20	25
1.10.1 MAX TORQUE	%	200	200	200	200
1.10.15 ADAPT PERC TORQ.	%	99.9	100.0	101.0	100.1
1.10.16 ADAPT TORQ. [Nm]	%	85.1	82.2	36.7	39.4

\* in condizione di stallo e servizio continuo potrebbe verificarsi un fault inverter per sovraccarico.

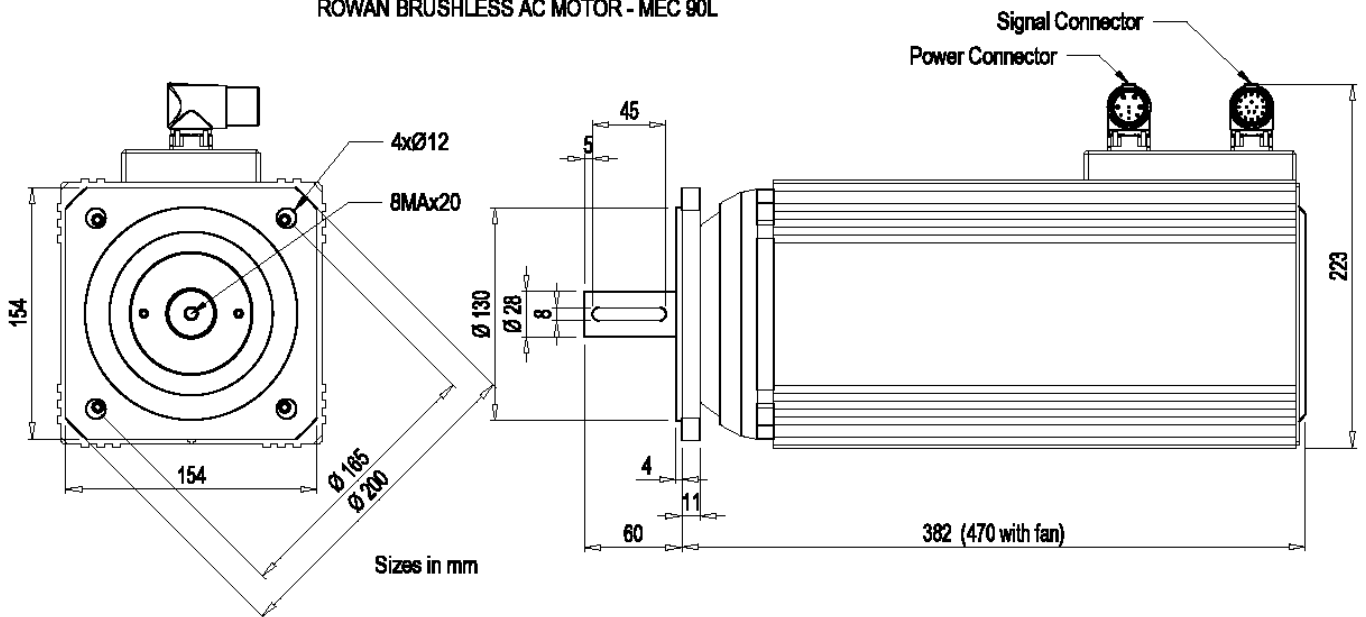
**SERVOMOTORI BRUSHLESS AC**

**DIMENSIONI**

*Disegni quotati servomotore MEC 90L*



ROWAN BRUSHLESS AC MOTOR - MEC 90L



# SERVOMOTORI BRUSHLESS AC

## CARATTERISTICHE ELETTRICHE

**Tabella caratteristiche elettriche dei servomotori MEC 90L**

MOTORE Code		MEC 90L TBE405B5A....	MEC 90L TBE405B5X....	MEC 90L TBE407B5A....
POTENZA NOMINALE	kW	6,0	2,4	8,4
VELOCITA NOMINALE	rpm	1500	1500	3000
VELOCITA MASSIMA	rpm	2000	2000	4000
COPPIA NOMINALE*	Nm	38,1	15,3	26,8
CORRENTE NOMINALE*	A	15	7	21
COPPIA DI STALLO**	Nm	47,7	27,2	47,8
CORRENTE DI STALLO**	A	18,2	11,2	36,5
INERZIA ROTORICA	Kgm <sup>2</sup>	0,005348	0,005348	0,005348
N. POLI	-	4	4	4
PESO	Kg	30,1	28,4	30,1
VENTILATORE	-	SI	NO	SI

\* dati sono rilevati in condizione di servizio continuo (S1) alla temperatura ambiente di 40°C. Considerando servizi di tipo intermittente le prestazioni dei motori possono essere maggiori.

\*\* i dati di stallo sono rilevati in condizione di servizio continuo (S1) alla velocità di 20 rpm, per velocità inferiori il carico deve essere ridotto del 15%.

**Tabella parametri abbinamento servomotore-inverter**

MOTORE Code		MEC 90L TBE405B5A....	MEC 90L TBE405B5X....	MEC 90L TBE407B5A....
Nominal Power Nominal Torque		6.0 kW 38.1 Nm	2.4 kW 15.3 Nm	8.4 kW 26.8 Nm
INVERTER 700		/ L	/ 0	/ 2
Parameters	unit			
1.1.1 LINE VOLTAGE	V	400	400	400
1.1.2 MOTOR NOM CURREN *	A	15.0	7.0	21.0
1.1.3 MOTOR NOM FREQUE	Hz	50.0	50.0	100.0
1.1.5 MOTOR POLES	-	4 POLES	4 POLES	4 POLES
1.3.1 MAX MOTOR SPEED	rpm	1500	1500	3000
1.6.1 E1 ENCODER LINES	ppr	2048	2048	2048
1.6.2 KP GAIN	-	20	20	20
1.6.3 KI GAIN	-	20	20	20
1.10.1 MAX TORQUE	%	200	200	200
1.10.15 ADAPT PERC TORQ.	%	100.3	99.9	100.0
1.10.16 ADAPT TORQ. [Nm]	%	76.7	76.2	38.1

\* in condizione di stallo e servizio continuo potrebbe verificarsi un fault inverter per sovraccarico.



# SERVOMOTORI BRUSHLESS AC

# CODIFICA SERVOMOTORI

**Esempio:**

SERVOMOTORE BRUSHLESS TRIFASE SERIE 71  
 4 POLI, 50Hz, ENCODER 2048 i/g 5V+ZERO con  
 SONDE HALL, VENTILATORE ASSIALE, SENZA  
 FRENO, B5 STANDARD, PROTEZIONE IP54.

1	2	3	4	5	6	7	8	9	10	11	12	13
T	B	B	4	O	5	B5	A	X	F	O	5	X

**Tipo alimentazione**

T = trifase

1

**Serie motore**

B = brushless

2

**Taglia**

A = 63

I = 63L

B = 71

Q = 71L

C = 80

W = 80L

D = 90

E = 90L

3

**Numero Poli**

4 = 4 poli

4

**Tensione avvolgimento**

O = 400 da Inverter

5

**Hertz**

5 = 50Hz (1500rpm)

7 = 100Hz (3000rpm)

6

**Tipo trasduttore**

B5 = encoder 2048i/g 5V con zero e sonde di Hall

7

**Tipo di ventilazione e accessori**

A = assiale monofase 230Vac

M = assiale 24Vdc

X = motore senza ventilatore

8

**Tipo freno e accessori**

C = freno a molle 230V

M = freno a molle 24Vdc

X = motore senza freno

9

**Forma motore**

F = B5 standard

S = B3/B5 standard

Z = B3 standard

10

**Particolarità forma**

A = particolari vari

X = nessuna

O = connettori metallici

11

**Grado di protezione motore**

5 = IP 54 senza filtro

6 = IP 54 senza ventilazione

12

**Posizione libera per ulteriori specifiche**

X = nessuna ulteriore specifica

13

**RETE di VENDITA ROWAN ELETTRONICA  
ROWAN ELETTRONICA'S AGENTS/RE-SELLERS/SERVICE CENTERS****IN ITALIA/IN ITALY:****I NOSTRI AGENTI/OUR AGENTS (Area Manager):**

SECOM di Albino Roberto -> **Piemonte, Liguria**..... Tel. 335 6007341 - e-mail: r.albinosecomtorino@libero.it  
 Sig. RUGGIERO ALESSIO -> **Marche, Abruzzo, Molise, Campania, Puglia**..... Tel. 347 062089 - e-mail: alessio.ruggiero@fpai.it

**I NOSTRI CENTRI ASSISTENZA /OUR SERVICE CENTERS:**

PIEMONTE -> **AMB AUTOMATION SRL**..... Tel. 348 2296925 - e-mail: paolo.pene@ambautomation.it

**I NOSTRI RIVENDITORI / OUR RE-SELLERS:****VENETO:**

**F.LLI ZONTA SAS di Zonta Massimo & C.**  
 Viale Venezia 58/60  
 36061 BASSANO DEL GRAPPA (VI)  
 Tel.: 0424 35563  
 e-mail: info@zontagroup.com

**LOMBARDIA:**

**TECHNOBI SRL**  
 Via Lazio, 65  
 20090 BUCCINASCO (MI)  
 Tel.: 0245712362 - Fax: 0245712219  
 vendite@technobi.it

**G9 SRL**

VIA Dante, 14  
 20052 MONZA MI  
 Tel.: 031 780161 - Fax: 031 782633  
 info@g9srl.com

**TRENTINO ALTO ADIGE:**

**BRIS TECHNOLOGY S.R.L.**  
 VIA NAZIONALE, 204  
 38123 TRENTO (TN)  
 Tel.: 0461 821334 - Fax: 0461 1860145  
 info@brstechnology.it

**LAZIO:**

**EMP SRL AUTOMAZIONE INDUSTRIALE**  
 VIA O.COCCANARI, 45  
 00019 TIVOLI (RM)  
 Tel.: 0774 353242 - Fax: 0774 353242  
 empsrlautomazioneindustriale@gmail.com

**EMILIA-ROMAGNA:**

**M.D.F. MOTORS S.R.L.**  
 Via della Cooperazione, 16  
 48011 - Alfonsine RA  
 Tel.: 0544 81479 - Fax: 0544 84554  
 info@mdfmotors.it

**TOSCANA:**

**SAEMA SRL**  
 Via Venezia, 91/93  
 59013 OSTE MONTEMURLO (PO)  
 Tel.: 0574 682944 - Fax: 0574 682948  
 saema@saema.it

**SARDEGNA:**

**ELETTROMECCANICA MATTA SRL**  
 Viale Monastir, 124  
 09122 - CAGLIARI  
 Tel. 070 284647 - Fax.070 284649  
 info@elmatta.it

**... E ALL'ESTERO/ABROAD:****I NOSTRI CENTRI ASSISTENZA / OUR SERVICE CENTERS:**

TURCHIA -> **EMARE AKILLI SISTEMLER**..... Tel. 0090 2125490500 - e-mail: zihnicavus@gmail.com  
 BRASILE -> **LUGITEC ELETRONICA Ltda**..... Tel. 005521 99198-6519 - e-mail: luckamaral@gmail.com

**I NOSTRI RIVENDITORI / OUR RE-SELLERS:****FRANCIA:**

**A T 2 E SARL**  
 6, Rue des Cours Neuves - Z.A. Peuplerie  
 F 77135 PONTCARRÉ (FRANCIA)  
 Tel.: 0033 1 64 66 03 02 - Fax: 0033 1 64 66 02 98  
 info@at2e.com

**MOVITECNIC SARL**

370, Boulevard de Balmont  
 69009 LYON (FRANCE)  
 Tel.: 0033 4 37496000 - Fax : 0033 4 37496009  
 contact@movitecnic.fr  
 movitecnic@wanadoo.fr

**SVIZZERA:**

**INDUR ANTRIEBSTECHNIK AG**  
 Margartenstrasse 87, Postfach  
 CH 4008 BASEL (SWITZERLAND)  
 Tel.: 0041 61 2792900 - Fax: 0041 61 2725181  
 info@indur.ch

**SPAGNA:**

**TECNOLOGIA DEL TURIA SL**  
 P.I.El Bony, C/30, Parcela 216  
 E 46470 CATARROJA - VALENCIA (SPAIN)  
 Tel.: 0034 961231971  
 administracion@tecnomat.es

**SYSSMAQ - SUMINISTROS y SISTEMAS para MAQUINARIAS**

Avda. TRES CRUCES 26 - BAJO DERECHA  
 E 46014 VALENCIA (SPAIN)  
 Tel.: 0034 963261620 - Fax: 0034 963261621  
 info@sysmaq.es  
 www.sysmaq.es

**GERMANIA:**

**MOLITOR ANTRIEBSTECHNIK GmbH**  
 Harzer Strasse, 10  
 49124 Georgsmarienhütte - GERMANY  
 Tel.: 0049 5401-83880 Fax: 0049 5401-838819  
 info@motorregelung.de  
 http://www.motorregelung.de

**CROAZIA:**

**REDUCTA IM d.o.o.**  
 DUBRAVA, 248  
 HR-10040 ZAGREB - CROATIA  
 Tel.: 00385 12007578 - Fax: 00385 12007775  
 info@reducta-im.hr  
 www.reducta-im.hr

**POLONIA:**

**GRADOS Dariusz Sewruk**  
 Grupy AK Polnoc 2, lok.usl.8  
 00-713 WARSAW - POLAND  
 Tel.: 0048 226754806 - Fax: 0048 600037110  
 d.sewruk@grados.pl

**CANADA:**

**DYNA ELECTRIC MOTORS LTD.**  
 21 KENVIEW BLVD., UNIT 21  
 BRAMPTON, ONTARIO L6T 5G1 (CANADA)  
 Tel.: 001 905 7934569 - Fax: 001 905 7934569  
 info@dynaelectricmotors.com

**BRASILE:**

**MONCHERA DO BRASIL IMPORTACAO E EXPORTACAO LTda**  
 Rua Comend.Al. Simao Helow  
 LOTES 2,3 - QUADRA XIII G  
 CIVIT 2 - SERRA - ES - BRASIL  
 Tel./ Fax: 0055 2733285840  
 e-mail: maurobini@mediterraneogranitos.com.br  
 vendas@monchera.com.br

**ASIA:**

**DAESHIN ENGINEERING CO. Ltd.**  
 814 Yucheon Factopia,  
 196 Anyang 7-Dong, Manan-Gu, Anyang-Si,  
 Gyeonggi-Do - 430727 - KOREA  
 Tel.: 0082 31 4744051 - Fax: 0082 31 4744058  
 aeshin@paran.com  
 www.candrive.co.kr

**GNN CO. Ltd.**

153 NGUYEN VAN THU St.  
 DA KAO WARD- DIST. 1  
 HCMC - VIETNAM  
 Tel.: 0084 83517 4923 - Fax: 0084 835174924  
 contact@gnnvietnam.com  
 www.gnnvietnam.com



# **Rowan Elettronica**

**VIA UGO FOSCOLO 20 - 36030 CALDOGNO (VI) - ITALIA**  
**TEL. 0444 905566 - FAX 0444 905593 - info@rowan.it - www.rowan.it**  
**Capitale Sociale Euro 78.000,00 i.v.**  
**iscritta al R.E.A di Vicenza al n.146091**  
**C.F./P.IVA e Reg. Imprese IT 00673770244**